

ВЫКЛЮЧАТЕЛЬ ВАКУУМНЫЙ ТИПА ВВР-10



Руководство
по эксплуатации
РГВА 674152.003 РЭ

| | |
|--|----|
| 1. ОПИСАНИЕ И РАБОТА ВЫКЛЮЧАТЕЛЯ | 2 |
| 1.1. Назначение | 2 |
| 1.2. Технические характеристики | 4 |
| 1.3. Устройство и работа выключателя | 5 |
| 1.3.1. Принцип работы | 5 |
| 1.3.2. Устройство выключателя | 5 |
| 1.3.3. Работа выключателя | 5 |
| 1.4. Устройство и работа составных частей | 11 |
| 1.5. Схемы электрические принципиальные выключателей | 13 |
| 2. ИСПОЛЬЗОВАНИЕ ПО НАЗНАЧЕНИЮ | 17 |
| 2.1. Подготовка выключателя к использованию | 17 |
| 2.2. Подготовка к работе | 17 |
| 2.3. Меры безопасности | 18 |
| 2.4. Рекомендации по ограничению перенапряжений | 19 |
| 2.5. Измерение параметров, регулирование и настройка | 19 |
| 3. ТЕХНИЧЕСКОЕ ОБСЛУЖИВАНИЕ | 23 |
| 4. ХРАНЕНИЕ | 24 |
| 5. ТРАНСПОРТИРОВАНИЕ УТИЛИЗАЦИЯ | 24 |
| 6. УТИЛИЗАЦИЯ | 25 |
| Приложение А. Перечень запасных частей и принадлежностей (ЗИП) | 26 |
| Приложение Б. Перечень оборудования и материалов, необходимых для технического обслуживания, контроля, регулировки и настройки выключателя. Стандартное оборудование | 26 |
| Приложение В. Крутящие моменты | 26 |
| Приложение Г. Перечень исполнений выключателя | 27 |

Настоящее руководство по эксплуатации (РЭ) предназначено для изучения устройства, принципа действия, правил настройки, регулировки и эксплуатации выключателей вакуумных типов ВВР-10 (в дальнейшем именуемые "выключатели") и содержит технические характеристики выключателей, условия их применения, указания мер безопасности, подготовку к работе и техническому обслуживанию, рекомендации по ограничению перенапряжений, а также сведения о хранении, транспортировании и утилизации.

При изучении выключателей и при их эксплуатации дополнительно следует руководствоваться паспортом РГВА 674152.003 ПС.

Руководство по эксплуатации может служить информационным материалом для ознакомления с выключателями проектных, монтажных и эксплуатационных служб.

ВНИМАНИЕ!

В связи с постоянной работой по совершенствованию изделия в его конструкцию могут быть внесены незначительные изменения, не отраженные в настоящем документе.

1. ОПИСАНИЕ И РАБОТА ВЫКЛЮЧАТЕЛЯ

1.1. НАЗНАЧЕНИЕ

1.1.1. Выключатели со встроенным пружинномоторным приводом предназначены для коммутации электрических цепей при нормальных и аварийных режимах в сетях трехфазного переменного тока с изолированной нейтралью частоты 50 Гц с номинальным напряжением 10 кВ.

Устанавливаются в шкафах комплектных распределительных устройств (КРУ и КСО), а также используются для замены маломасляных и электромагнитных выключателей.

Выключатели типа ВВР-10 соответствуют техническим условиям ТУ 3414-007-92701489-2011 Структура условного обозначения типоразмеров выключателя:



Пример записи обозначения вакуумного выключателя напряжения 10 кВ с номинальным током отключения 20 кА, номинальным током 630 А, климатического исполнения У и категории размещения 3, исполнения 017
Выключатель ВВР-10-20/630 УЗ, 017 ТУ 3414-007-92701489-2011

1.1.4. Условия эксплуатации выключателей

Номинальные значения воздействующих факторов внешней среды:

- высота над уровнем моря не более 1000 м;
- верхнее рабочее значение температуры воздуха, окружающего КРУ с выключателем - плюс 40°С
- нижнее рабочее значение температуры при эксплуатации - минус 45°С;
- относительная влажность воздуха - 80% при 20°С;
- верхнее значение относительной влажности воздуха 100% при 25°С;
- окружающая среда невзрывоопасная, атмосфера типа II (промышленная), содержание коррозионно-активных агентов по ГОСТ 15150-69;
- запыленность окружающего воздуха до 10 мг/м³.

1.1.5. Выключатель обеспечивает нормальную работу и нормированные параметры при крене и дифференте до 5°.

1.1.6. Значения механических факторов внешней среды должны соответствовать группе М6 по ГОСТ 17516.1-90.

1.2 ТЕХНИЧЕСКИЕ ХАРАКТЕРИСТИКИ

| Наименование параметра | Нормы | | |
|---|---|----|------|
| | | | |
| 1. Номинальное напряжение, Uном., кВ | 10 | | |
| 2. Номинальный ток отключения, Iо ном., кА | 20 | 25 | 31,5 |
| 3. Номинальный ток, Iном., А | 630, 1000, 1600, 2000 | | |
| 4. Наибольшее рабочее напряжение, Un.p, кВ | 12 | | |
| 5. Ток термической стойкости, It, в течение 3с, кА | 20 | 25 | 31,5 |
| 6. Ток электродинамической стойкости, Ig, кА | 51 | 63 | 81 |
| 7. Полное время отключения to, с, не более | 0,05 | | |
| 8. Собственное время отключения, to.c, с, не более | 0,03 | | |
| 9. Собственное время включения, tv.c, с, не более | 0,05 | | |
| 10. Испытательное кратковременное напряжение пром. частоты: одноминутное, Uисп., кВ | 42 | | |
| 11. Испытательное напряжение полного грозового импульса, Uисп. имп, кВ | 75 | | |
| 12. Масса, кг, не более: | ВВР-10-20(25) - 54 ВВР-10-31.5 - 110 | | |
| 13. Верхнее рабочее значение температуры воздуха при эксплуатации, tv, °С | 40 | | |
| 14. Нижнее рабочее значение температуры воздуха при эксплуатации, tn, °С | минус 45 | | |
| 15. Ресурс по механической стойкости, циклы "В-тп-О" (включение- произвольная пауза-отключение) | 50 000 (30 000*) | | |
| 16. Ресурс по коммутационной стойкости без замены камеры дугогасительной вакуумной (КДВ): при номинальном токе, циклы "В-тп-О" | 50 000 (30 000*) | | |
| при номинальном токе отключения, циклы "ВО" | 100 | | |
| 17. Установленная безотказная наработка, циклы "В-тп-О" | 20 000 | | |
| 18. Срок службы до списания, годы, не менее | 30 | | |
| 19. Номинальное напряжение электромагнитов управления YAT, YAC, YAV и двигателя, В: переменного тока | 100, 220 | | |
| постоянного тока | 110, 220 | | |
| 20. Пределы напряжения: - на двигателе(при времени заводки не более 20 с.) и электромагните включения YAC, в процентах от номинального напряжения: - на контактах электромагнитов управления YAT, YAV: при питании постоянным током: при питании переменным током: | 80-110 | | |
| 21. Ток потребления электромагнитов YAC YAT, YAV, А, не более | 1,5 | | |
| 22. Ток срабатывания токовых электромагнитов отключения для схем с дешунтированием(при наличии) YAA, А | 5;3* | | |
| 23. Номинальное напряжение переменного тока коммутирующих контактов для внешних цепей при переменном токе, В | 220 | | |
| 24. Технические параметры коммутирующих контактов для внешних и вспомогательных цепей управления: номинальное напряжение переменного тока частоты 50 Гц, В | 24-660 | | |
| номинальный ток, А | 10 | | |
| 25. Потребляемая мощность токовых электромагнитов отключения YAA при воздушном зазоре 10 мм и опущенном сердечнике, ВА, не более | 30 | | |
| 26. Потребляемая мощность электродвигателя заводки рабочих пружин привода, Вт, не более | 400 | | |
| 27. Время заводки рабочих пружин привода на одну операцию включения при номинальном напряжении, с, не более | 12 | | |
| 28. Ход подвижного контакта, мм | 8 ⁻² | | |
| 29. Ход пружины отключения, мм | 30 _z ^{-0,5} | | |
| 30. Допустимый износ контактов, мм, не более | 2 | | |
| 31. Пределы напряжения на контактах электромагнитов управления в процентах от номинального напряжения: электромагнита включения, электромагнита отключения, электромагнита отключения независимого питания: при питании постоянным током при питании переменным током | 85-110 | | |
| 32. Электрическое сопротивление полюсов главной цепи**, мкОм, не более: для тока 630А для тока 1000А для тока 1600А для тока 2000А | 100 55 30 20 | | |

* При номинальном токе 1600-2000А, При номинальном токе отключения 31.5 кА

** для стационарного исполнения выключателей

1.3 УСТРОЙСТВО И РАБОТА ВЫКЛЮЧАТЕЛЯ

1.3.1. ПРИНЦИП РАБОТЫ

- Принцип работы выключателя основан на гашении электрической дуги, возникающей между контактами в вакууме, обладающей высокой электрической прочностью.
- Операция включения осуществляется за счет энергии пружин включения, а отключение - за счет отключающих пружин и пружин поджатия контактов, которые срабатывают при воздействии одного из электромагнитов отключения или кнопки отключения на защелку привода, удерживающую выключатель во включенном положении.

1.3.2 УСТРОЙСТВО ВЫКЛЮЧАТЕЛЯ

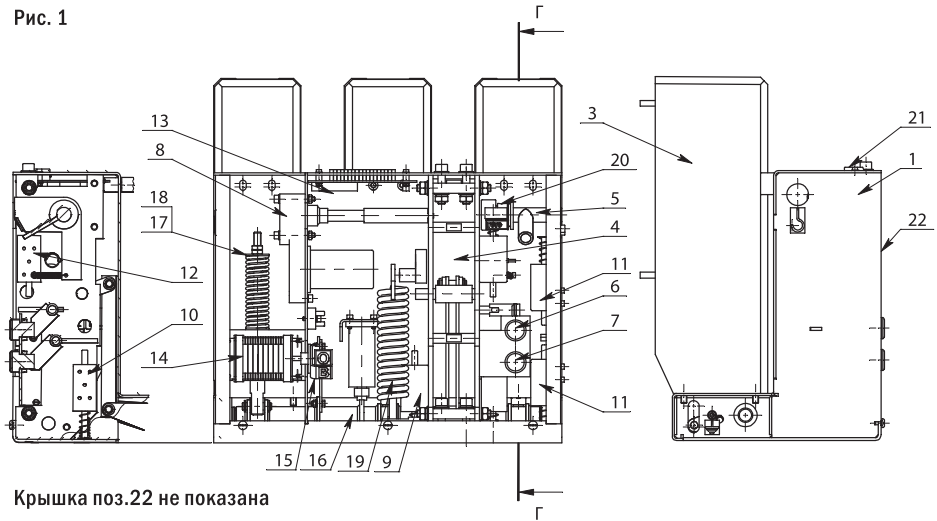
- Выключатель (рис.1;1 а) состоит из следующих основных частей:
- рамы 1, являющейся основанием выключателя, имеющей в нижней части четыре отверстия диаметром 11 мм, для крепления выключателя в ячейках или на тележке выкатной части КРУ;
- трех полюсов 3, установленных на раме выключателя;
- пружинного привода 4, встроенного в раму выключателя с рычагом ручной заводки 5 и кнопками ручного включения 6 и отключения 7;
- мотор-редуктора 8;
- электромагнита отключения 9;
- электромагнита отключения независимого питания 10; *
- электромагнитов отключения для схем с дешунтированием 11;*
- электромагнита включения 12;
- блока элементов управления 13;
- блока сигнализации 14 с указателем положения выключателя 15;
- вала выключателя 16, передающего движения от пружинного привода к подвижному контакту КДВ;
- отключающей пружины 17 с демпфером 18, определяющим отключенное положение выключателя;
- включающей пружины 19;
- указателя положения взвода пружины включения 20;
- зажимов 21, для подключения вторичных цепей;
- со стороны привода рама закрыта крышкой 22, в которой имеются:
- окна для наблюдения за указателем положения выключателя, положением пружины включения;
- окно для взвода пружины включения;
- * Поставляется по заказу

1.3.3. РАБОТА ВЫКЛЮЧАТЕЛЯ

- 1.3.3.1. Перед включением выключателя должна быть взведена пружина включения вручную или при помощи встроенного мотор-редуктора. Указатель положения пружины включения при этом будет в положении «ГОТОВ».
- 1.3.3.2. Включение выключателя происходит при подаче питания на катушку электромагнита включения или нажатия на кнопку включения. При этом выбивается защелка включения в приводе и пружина включения через систему рычагов и тяг поворачивает вал выключателя.
- При этом кулачок привода делает поворот примерно на 180 градусов, и вал привода фиксируется на защелке отключения. Также при этом переключаются блок-контакты привода и напряжение оперативного питания(при его наличии)поступает на двигатель мотор редуктора. Мотор-редуктор начинает взвод пружины включения, подготавливая следующий цикл «В». После окончательной заводки пружин происходит установка вала привода на защелку включения, блок контакты привода снимают напряжение оперативного питания, указатель положения пружин устанавливается в положение «ГОТОВ».

Общий вид выключателя исполнений 017- 028

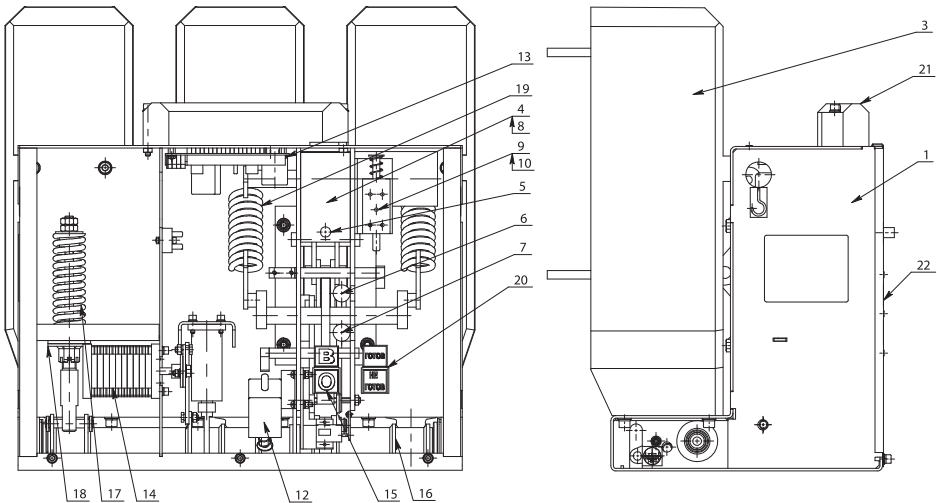
Рис. 1



Крышка поз.22 не показана

Общий вид выключателя исполнений 038

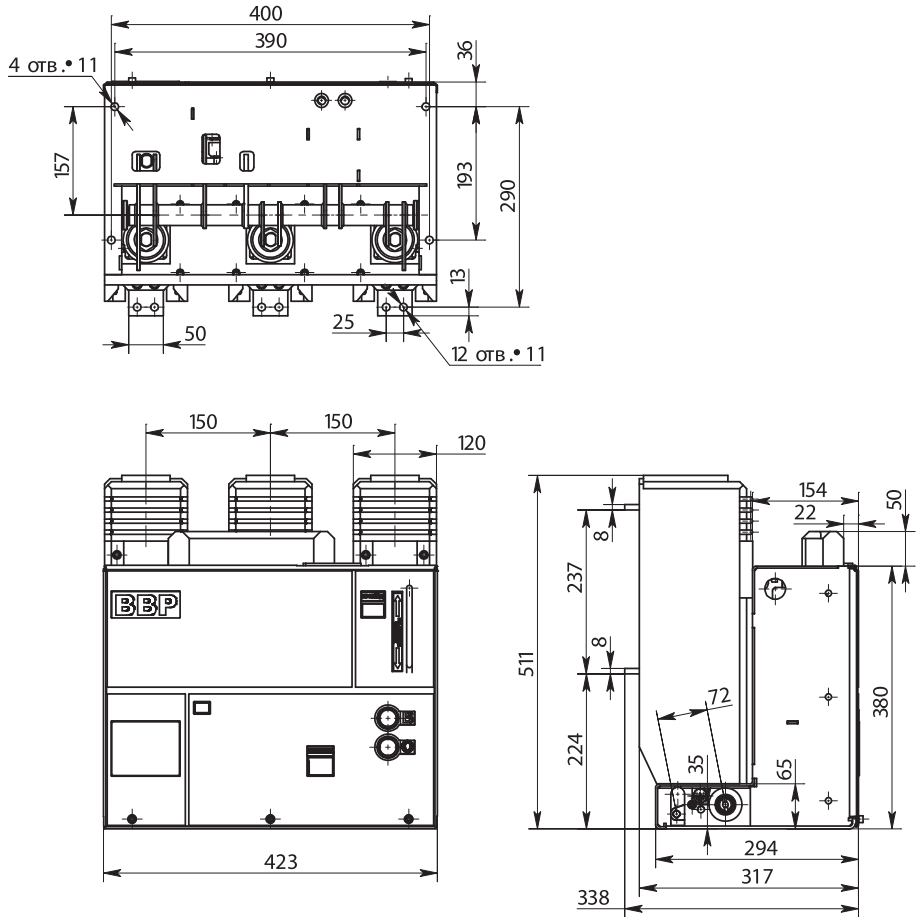
Рис. 1а



Крышка поз.22 не показана

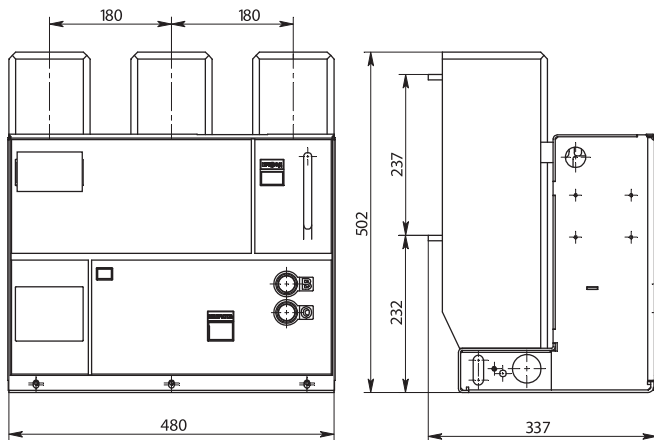
Габаритные, установочные и присоединительные размеры выключателя типа ВВР-10 исполнений 016

Рис. 16



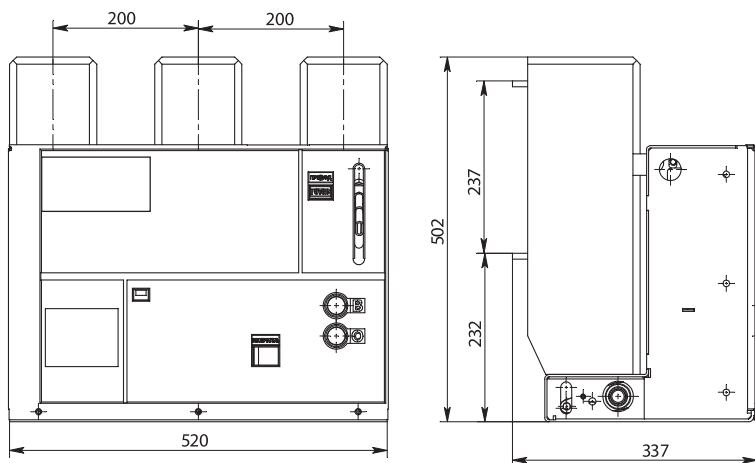
Габаритные, установочные и присоединительные размеры выключателя типа ВВР-10 исполнений 017

Масса, не более 50 кг



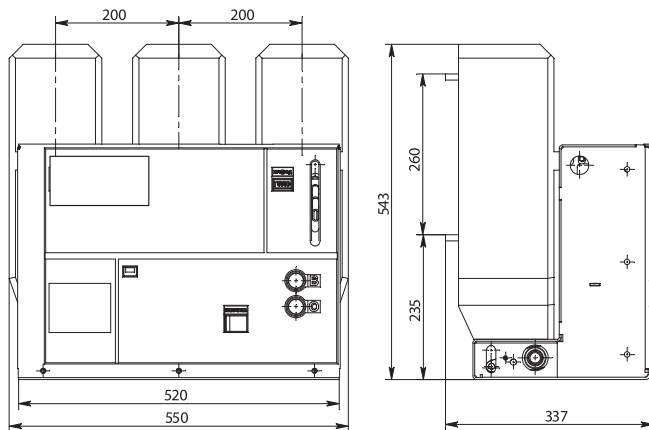
Габаритные, установочные и присоединительные размеры выключателя типа ВВР-10 исполнений 028

Масса, не более 54 кг



Габаритные, установочные и присоединительные размеры выключателя типа ВВР-10 Исполнение 028-02,05,08,11

Масса, не более 80 кг



Габаритные, установочные и присоединительные размеры выключателя типа ВВР-10 исполнений 038

Масса, не более 110 кг

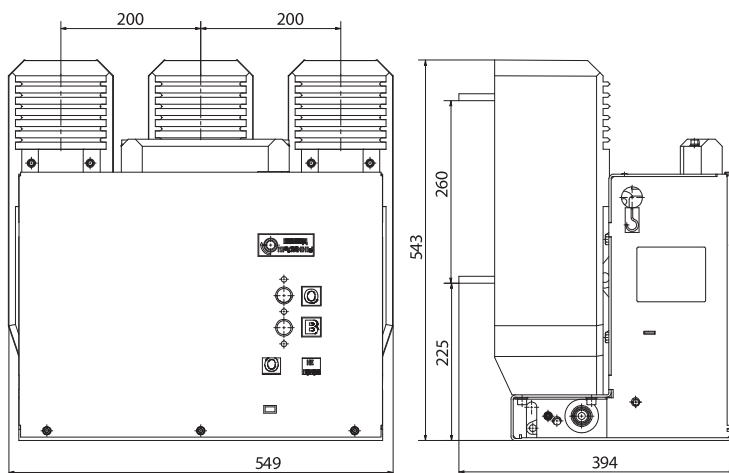
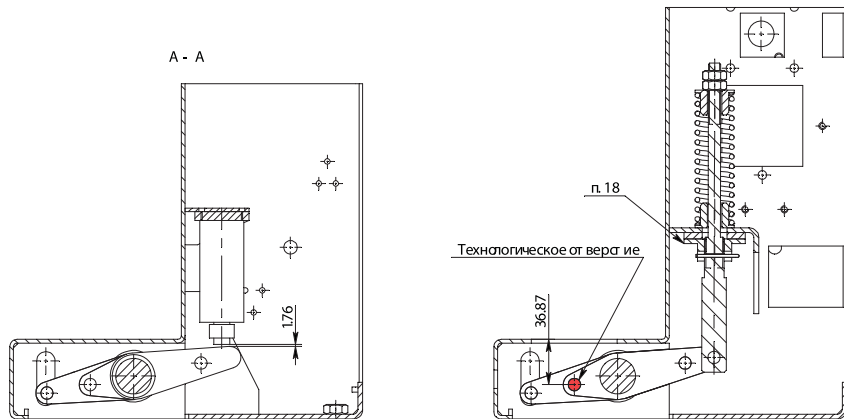
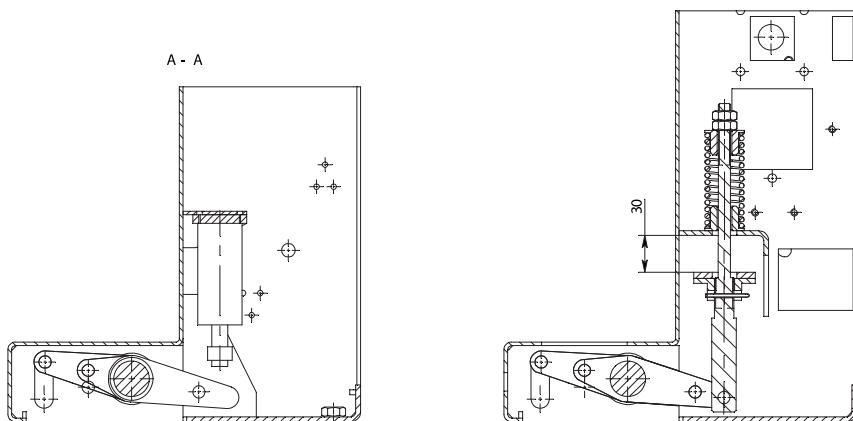


Рис. 1в



Выключатель отключен



Выключатель включен

- 1.3.3.3. Отключение выключателя происходит при подаче питания на катушки электромагнитов отключения или нажатия на кнопку отключения. При этом выбивается отключающая защелка привода, вал привода и система тяг и рычагов получают необходимую степень свободы. Под воздействием пружинподжатия и пружины отключения вал привода и вал выключателя возвращаются в отключенное положение.

1.4. УСТРОЙСТВО И РАБОТА СОСТАВНЫХ ЧАСТЕЙ ВЫКЛЮЧАТЕЛЯ

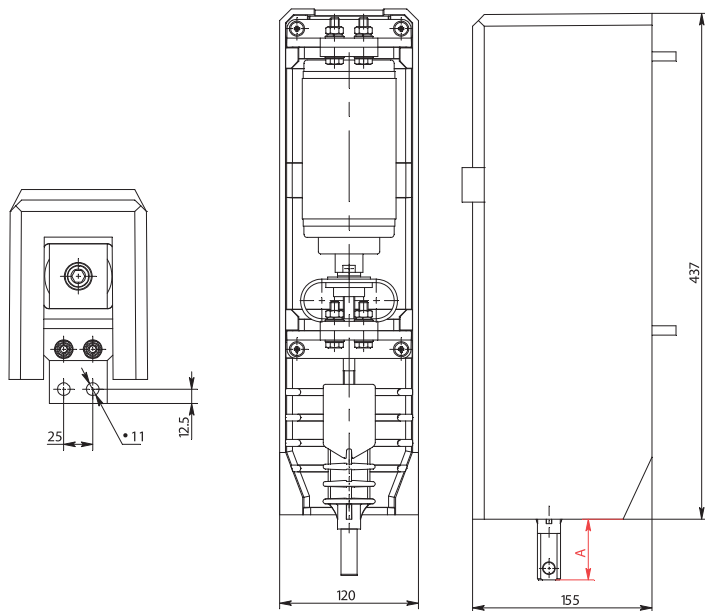
1.4.1. Выключатель состоит из основных частей:

1). Полос выключателя (рис.2), который в свою очередь, состоит из:

- изоляционного каркаса;
- вакуумной дугогасительной камеры(ВДК);
- верхнего токовывода;
- нижнего токовывода и гибкой связи с подвижным контактом ВДК;
- изоляционной тяги с механизмом узла поджатия контактов ВДК,
- радиаторов(при необходимости);
- Механизм узла поджатия контактов служит для компенсации износа контактов КДВ, образующегося при коммутациях токов нагрузки и токов короткого замыкания, а также для обеспечения нормальной работы выключателя в циклах «В» и «ВО» при коммутации. КДВ относится к неремонтопригодным изделиям и не требует обслуживания за весь срок службы.
- В процессе включения выключателя, после замыкания контактов КДВ, при дальнейшем повороте вала выключателя, происходит поджатие пружины механизма узла поджатия и создается "прижим" контактов, составляющий (900-1100Н для выключателей исполнений 017-028, и 2300-2500Н для исполнения 038).

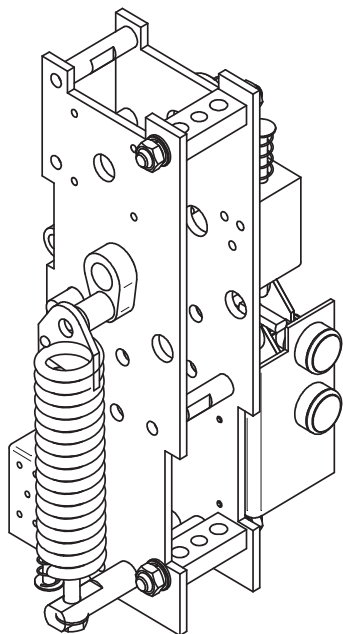
Полос выключателя

Рис.2



- 2) Пружинный привод(на примере привода выключателей исполнений 017-028) (рис.3) состоит из:
- вала привода с механизмами защелок включения и кулачком;
 - промежуточного вала с механизмом защелок отключения и тягой, соединяющей привод и вал выключателя;
 - электромагнитов включения и отключения
 - пружины включения;
 - кнопок включения и отключения;
 - блок-контактов привода;
 - Кроме того, при сборке на привод устанавливается вал ручной заводки пружины включения с указателем положения пружины, и присоединяется вал мотор редуктора.

Рис.3



- 3). Блок сигнализации предназначен для обеспечения работы схемы управления выключателя. Его свободные блок-контакты предназначены для использования в схемах защиты и сигнализации положения выключателя. Блок сигнализации состоит из 8 замыкающих и 8 размыкающих контактов, связанных с валом выключателя шпилькой. Момент срабатывания блок-контактов блока сигнализации определяется регулировкой выключателя в положении «отключено».
- На рычаге указателя установлены таблички "В" и "О", сигнализирующие о положении выключателя.

1.5. СХЕМЫ ЭЛЕКТРИЧЕСКИЕ ПРИНЦИПАЛЬНЫЕ РАБОТЫ ВЫКЛЮЧАТЕЛЕЙ

Схема приведена на рис.4.

Назначение схемы управления:

- оперативное включение и отключение выключателя;
 - блокирование против повторения операций включения и отключения выключателя, когда команда на включение остается поданной после автоматического отключения;
 - сигнализация положения выключателя с помощью коммутирующих контактов для внешних вспомогательных цепей и для цепей контроля.
- элементы схемы управления приведены в табл. 2.

1.5.1. ОПИСАНИЕ РАБОТЫ СХЕМЫ

1. Подготовка схемы к включению.

Для подготовки схемы к включению подается переменное оперативное напряжение или постоянное (выпрямленное) на клеммы ХТ:26 и ХТ:27 (цепи мотор-редуктора заводки пружины включения. Мотор редуктор взводит пружину включения. После завершения взвода срабатывают блок-контакты положения привода SQM1,2, размыкая цепь питания мотор-редуктора.

Также при этом срабатывает реле повторения сигнала положения привода KV1 по цепи: клемма ХТ:27, блок-контакт положения привода SQM1-2, диодный мост VD4, обмотка реле блокировки KV1, блок-контакт положения привода SQM2-2, клемма ХТ:26. Реле своими контактами KV1-3 подготавливает цепь включения, контактами KV1-2 подготавливает внешние цепи контроля (РКВ), контактами KV1-1 разрывает цепи блокировки от повторного включения.

2. Включение выключателя

Для включения переменное оперативное напряжение или постоянное (выпрямленное) подается на контакты ХТ:23 и ХТ:25, при этом напряжение питания через выпрямитель на диодном мосте VD1 подается на катушку электромагнита включения YAC по цепи: ХТ:25, н.з. контакты реле блокировки KBS, н.о. контакты реле повторения сигнала положения привода KV1.3, н.з. контакты положения выключателя Q1.2, диодный мост VD1, самовосстанавливающийся предохранитель FU1, контакт ХТ:23.

Электромагнит включения YAC срабатывает. Выключатель включается. При включении срабатывают и блок-контакты выключателя Q1...Q10. Блок-контакты Q4.1, Q5.1 подготавливают команду отключения.

3. Отключение выключателя.

Для отключения переменное оперативное напряжение или постоянное (выпрямленное) подается на контакты ХТ:29 и ХТ:28, при этом напряжение питания через выпрямитель на диодном мосте VD5 подается на катушку электромагнита включения YAT по цепи: ХТ:29, н.о. контакты положения выключателя Q4.1, Q5.1, диодный мост VD5, самовосстанавливающийся предохранитель FU3, контакт ХТ:28.

Электромагнит отключения YAT срабатывает. Выключатель отключается.

Отключение выключателя также может производиться от токовых электромагнитов YAA1 и YAA2 для схем с дешунтированием или электромагнитом отключения YAV независимого источника питания.

Для отключения выключателя может использоваться конденсатор С1, установленный в схеме выключателя. Конденсатор С1 заряжается после подачи напряжения на контакты 26,27 блока зажимов выключателя. Для отключения выключателя необходимо внешними цепями управления соединить контакт ХТ:32 с контактом ХТ:29 блока зажимов(при этом контакты ХТ:26 и ХТ:28 должны быть объединены в общую цепь). Отключение выключателя произойдет по цепи (+) С1, самовосстанавливающийся предохранитель FU2, ХТ:32, ХТ:29, VD5, YAT, Q4.1, Q5.1, ХТ:26(ХТ:28), (-)С1. Для отключения от конденсатора можно использовать и другие электромагниты, установленные в схеме выключателя (кроме токовых).

ВНИМАНИЕ: Не допускается одновременно с разрядом конденсатора на обмотку электромагнита подавать в эту же цепь переменное напряжение оперативного питания.

4. РАБОТА БЛОКИРОВКИ ПРОТИВ ПОВТОРЕНИЯ ОПЕРАЦИЙ ВКЛЮЧЕНИЯ И ОТКЛЮЧЕНИЯ.

При запуске команды на включение при не взведенном приводе происходит срабатывание реле KBS, которое становится на самоподхват нормально-разомкнутым контактом KBS, и этим же контактом разрывает цепь включения выключателя.

Схема электрическая принципиальная
Рис.4

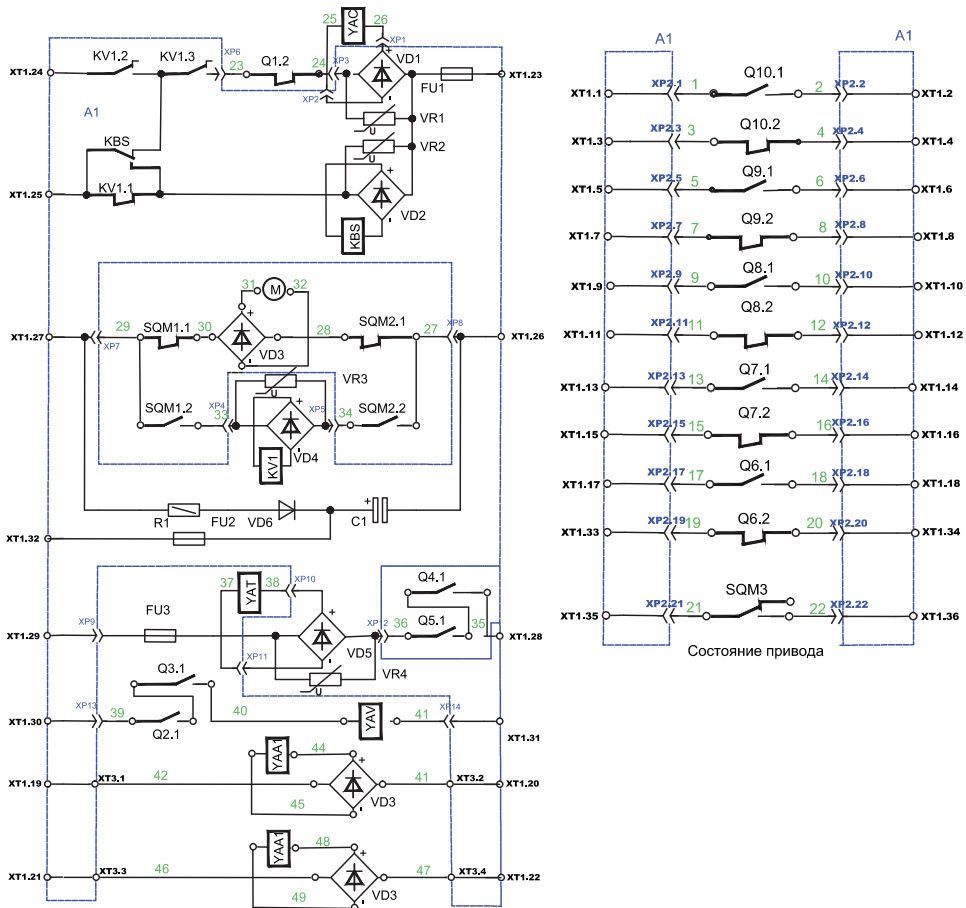


Таблица 2

| Поз. обознач. | Наименование | Кол. | Примечание |
|--------------------|---|------|------------|
| Q1...Q10 | Блок контакт выключателя типа F10-20 | 1 | |
| SQM1,2,3 | Блок контакт привода | 1 | |
| YAC | Электромагнит включения | 1 | |
| YAT | Электромагнит отключения | 1 | |
| YAV | Независимый расцепитель | 1 | по заказу |
| YAA 1,2 | Электромагнит отключения для системы с дешунтированием | 2 | по заказу |
| M | Мотор-редуктор привода | 1 | |
| VD3 | Модуль KBPC3510-23 | 1 | |
| VD7,VD8 | Модуль KBPC5010-23 | 2 | |
| A1 | Панель управления ВВ | | |
| ХТ1-3 | Клемма 739-1 "WAGO" | 40 | |
| XP | Розетка 231-114 "WAGO", Вилка 231-144 "WAGO" | 1 | |
| XP2 | Розетка 231-322 "WAGO", Вилка 231-322 "WAGO" | 1 | |
| VD1,VD2 VD4,VD5 | Модуль KBPC1010-23 | 4 | |
| VD6 | Диод 1N5408 | 1 | |
| R1 | Резистор МЛТ-2 3,6 кОм+5% | 1 | |
| C1 | Конденсатор 220мкФх400В HS Jamicon' | 1 | |
| KV1, KBS | Реле R4-2014-23-1220 "Relpol" | 2 | |
| VR1-4 | Варистор типа 10 K471 | 4 | |
| FU1-3 | Самовосстанавливающийся предохранитель типа LVR 055 "Raychem" | 3 | |

2. ИСПОЛЬЗОВАНИЕ ПО НАЗНАЧЕНИЮ

2.1. ПОДГОТОВКА ВЫКЛЮЧАТЕЛЯ К ИСПОЛЬЗОВАНИЮ

Использование выключателя должно вестись в соответствии с настоящим руководством по эксплуатации, паспортом РГВА 674152.003 ПС, а также в соответствии с документами:

"Правилами технической эксплуатации станций и сетей";

"Правилами устройства электроустановок", утвержденными Госэнергонадзором.

При эксплуатации основные параметры выключателя: наибольшее рабочее напряжение и ток нагрузки не должны превышать значений, указанных в табл. 1 настоящего руководства по эксплуатации. Требования к внешним воздействующим факторам, в том числе к окружающей среде, указаны в п.п. 1.1.3; 1.1.4; 1.1.5.

После вскрытия упаковки необходимо произвести наружный осмотр выключателя, обращая особое внимание на наличие трещин, царапин и сколов керамического корпуса КДВ и наличие следов коррозии, повреждений на самом выключателе.

Проверить комплектность выключателя согласно разделу 3 паспорта РГВА 674152.003 ПС.

Результаты осмотра выключателя, упаковки, комплектности поставки отразить в акте приемки изделия.

Консервацию и расконсервацию выключателя, встроенного в ячейку, производить в соответствии с инструкцией предприятия-изготовителя КРУ.

При эксплуатации выключателей напряжение и токовая нагрузка не должны превышать величин, указанных в разделе 1.2 настоящего руководства по эксплуатации.

При эксплуатации выключателей необходимо соблюдать меры безопасности, указанные в разделе 2.3 настоящего руководства по эксплуатации.

2.1.7. Все сведения об отключениях коротких замыканий, неисправностях, результаты периодических осмотров заносить в специальный журнал при распределительном устройстве на месте эксплуатации.

2.2. ПОДГОТОВКА К РАБОТЕ

Снять лицевую крышку, проверить состояние и надежность крепления всех узлов и деталей. При необходимости подтянуть крепежные соединения.

Снять консервационную смазку. Контактные токовыводы имеют гальваническое покрытие.

При очистке необходимо пользоваться растворителем, например бензином или уайт-спиритом.

Необходимо оттереть выключатель. Обтирочный материал должен быть чистым и не оставлять ворса.

2.2.4. Проверить состояние мест заземления на отсутствие следов коррозии.

2.2.5. Испытать изоляцию вспомогательных цепей одноминутным приложением напряжения промышленной частоты 2 кВ, закоротив все выводы вторичных цепей между собой (для предотвращения выхода из строя полупроводниковых элементов схемы).

После испытаний провести 5 циклов "ВО" на номинальном значении напряжения цепи.

Испытать изоляцию выключателя на электрическую прочность напряжением промышленной частоты в соответствии с требованиями п.2.5.3.7 настоящего руководства по эксплуатации.

Замерить сопротивление токоведущего контура каждого полюса согласно требованиям

п. 2.5.3.6 настоящего руководства по эксплуатации.

Проверить блокировку от повторного включения выключателя путем подачи одновременно команд на включение и отключение.

2.2.9. Проверить работу выключателя на исправность действия механизма в соответствии с п. 2.5.3.13 настоящего руководства по эксплуатации.

2.2.10. Проверить работу действия механизма оперативного ручного включения выключателя в соответствии с п.2.5.3.13.

2.2.11. Занести в паспорт выключателя размер для определения износа контактов в процессе эксплуатации в соответствии с требованиями п.2.5.3.9.

ВНИМАНИЕ!

Рабочее напряжение и ток нагрузки не должны превышать величин, указанных в паспорте РГВА 674152.003 ПС.

2.2.11. После выполнения перечисленных операций выключатель может быть включен на рабочее напряжение сети.

2.3. МЕРЫ БЕЗОПАСНОСТИ

2.3.1. Персонал, обслуживающий выключатель, обязан изучить устройство и принцип его действия по настоящему руководству по эксплуатации.

При монтаже, наладочных испытаниях, осмотрах, ремонтах и эксплуатации строго соблюдать и выполнять " Правила техники безопасности при эксплуатации электроустановок потребителей ", а также дополнительные требования, предусмотренные настоящим разделом.

2.3.2. Необходимо надежно заземлять раму выключателя при помощи шинок заземления с корпусом шкафа КРУ. Сопротивление между шинками заземления и каждой доступной прикосновению металлической нетоковедущей частью выключателя, которая может оказаться под напряжением, не должно превышать 0,1 Ом.

2.3.3. Все работы, связанные с техническим обслуживанием, регулировкой, настройкой и ремонтом, производить при отсутствии напряжения на обоих выводах полюсов и вспомогательных цепях.

2.3.4. Запрещается работа людей на участке схемы, который отключен лишь вакуумным выключателем, так как возможен случайный пробой КДВ, обязательно дополнительное отключение участка схемы разъединителем с видимым разрывом электрической цепи.

2.3.5. При выполнении ремонтных работ необходимо помнить, что пружина поджатия имеет предварительное сжатие, поэтому при ее снятии и установке необходимо принять меры предосторожности (приспособление должно надежно фиксировать пружину в сжатом состоянии).

2.3.6. Оперативное включение и отключение выключателя необходимо производить только дистанционно, кроме аварийного отключения и включения.

2.3.7. При испытании электрической прочности изоляции КДВ напряжением промышленной частоты выключатель может являться источником рентгеновского излучения. Защита персонала от источника рентгеновского излучения должна соответствовать требованиям раздела 3 ГОСТ 12.2.007.0-75, СП.2.6.1.758-99 «Нормы радиационной безопасности (НРБ-99)» и "Санитарным правилам работы с неиспользуемым рентгеновским излучением". В связи с этим при проведении испытаний обслуживающий персонал должен находиться от испытываемого объекта на безопасном расстоянии не менее 8м.

В случае невозможности удаления персонала на указанное расстояние, между испытуемым объектом и производящим испытание персоналом должен быть установлен защитный экран, выполненный из стального листа, толщиной не менее 2 мм или из стекла ТФ-5 ГОСТ 9541-75, толщиной не менее 12,5 мм.

Мощность дозы рентгеновского излучения на расстоянии 0,5 м от отдельного полюса должна быть, при испытании изоляции выключателя напряжением промышленной частоты 42кВ в течение 1 мин, не более 1,0 мкР/с.

Защита персонала от рентгеновского излучения в условиях нормальной эксплуатации при напряжении до 12 кВ и при испытаниях напряжением до 20 кВ не требуется.

2.3.8. Остальные требования техники безопасности согласно инструкции по эксплуатации шкафов КРУ.

2.4. РЕКОМЕНДАЦИИ ПО ОГРАНИЧЕНИЮ ПЕРЕНАПРЯЖЕНИЙ

Коммутационные перенапряжения не являются специфической особенностью вакуумных выключателей.

Проблема коммутационных перенапряжений сформировалась на основе опыта эксплуатации первых вакуумных выключателей с контактными материалами дающими ток среза до 10А. В настоящее время в выключателях применяется контактный материал, дающий ток среза не более 5,5А, что обеспечивает более низкий уровень перенапряжений, как правило, не требующий принятия специальных мер.

Принятие специальных мер по защите от коммутационных перенапряжений требуется для следующих типов нагрузок :

- а) сухих трансформаторов - установкой между фазой и землей нелинейных ограничителей перенапряжений (ОПН) по типу ОПНК-10 УХЛ2 ТУ16-521.288-83 или разрядника группы по ГОСТ 16357-83.
- б) электродвигателей - установкой между фазой и землей ОПН.

Для электрооборудования с нормальной изоляцией по ГОСТ 1516.3-96, не перечисленного выше, в том числе для электропечных трансформаторов, силовых трансформаторов общего назначения и силовых трансформаторов, преобразователей, установка дополнительных средств защиты от коммутационных перенапряжений не требуется.

2.5. ИЗМЕРЕНИЕ ПАРАМЕТРОВ, РЕГУЛИРОВАНИЕ И НАСТРОЙКА

Измерение параметров, регулирование и настройку выключателя проводить при подготовке его к работе, при замене деталей или после полной или частичной разборки выключателя.

Для измерения параметров, регулирования и настройки необходимо иметь приборы, приспособления и инструмент, перечень которых указан в приложении А.

Регулирование выключателя

2.5.3.1. Провести регулировку положения вала выключателя (хода пружины отключения) в отключенном положении выключателя с помощью демпфера пружины отключения п.18 (рис.1б), контролируя положение вала с помощью технологического отверстия в раме выключателя (рис.1б). При правильной регулировке отверстия в раме и вале совпадут. Контроль совпадения лучше всего осуществлять при помощи специальной оси диаметром 10 мм и длиной 0,5м. При совпадении отверстий ось свободно проходит через все рычаги рамы и опоры рамы выключателя с обеих сторон.

При такой регулировке автоматически получается ход пружины отключения 30мм (рис.16).

2.5.3.2. Регулировку хода контакта осуществлять с помощью изоляционной тяги 17 (рис.1). Для осуществления регулировки необходимо при снятом полюсе(рис.3) выставить размер А=27мм вращением изоляционной тяги. После установки полюса на раму выключателя(в отключенном положении) необходимо, вытянув изоляционную тягу, соединить её с валом при помощи оси. Возможна установка этой оси не вытягиванием изоляционной тяги, а поворотом вала выключателя вручную до момента совпадения осей тяги и вала.

Такая регулировка позволяет обеспечить ход подвижных контактов ВДК 8+2 мм. Ход подвижных контактов ВДК возможно проверить на собранном выключателе, контролируя положение рисков (меток, сделанных на подвижном контакте ВДК в заводских условиях при регулировке. Первая риска делается по краю направляющей ВДК(при замкнутых контактах ВДК), вторая на расстоянии 2мм от края направляющей ВДК (см.рис.5). Размер между положением первой риски(метки) в отключенном положении выключателя и торцом направляющей ВДК будет соответствовать ходу контактов ВДК. Вторая риска(метка) служит для контроля износа контактов ВДК. Если в процессе эксплуатации вторая риска(метка), расположенная на расстоянии 2мм от первой, во включенном положении ВДК уйдет за плоскость торца направляющей ВДК, то износ контактов превысит допустимые нормы и ВДК требует замены.

2.5.3.3. Регулировку момента срабатывания блок-контактов блока сигнализации производить с помощью изменения положения шайбы на валу блока сигнализации. Поворачивая её, добиваются срабатывания блок-контактов при отключенном положении выключателя, затем соединяют и фиксируют её с рычагом указателя положения выключателя.

2.5.3.4. Измерение сопротивления токоведущего контура между выводами полюсов выключателя проводить методом амперметра и вольтметра на постоянном или выпрямленном токе при включенном положении выключателя. Перед замером сопротивления выключатель необходимо несколько раз включить и отключить. Значение сопротивления должно быть не более величин, указанных в табл.1 п.28: Если сопротивление окажется выше указанной величины, необходимо проверить и подтянуть крепление всех контактных соединений.

2.5.3.5. Испытание изоляции главной цепи выключателя одноминутным напряжением промышленной частоты, в том числе промежутка между разведенными контактами КДВ, проводить на установке, предназначенной для высоковольтных испытаний оборудования на класс напряжения 10 кВ (например, АИИ-70 или аналогичной), при установке переключателя чувствительности релейной защиты в положение "ГРУБО". Испытание изоляции проводить испытательным напряжением 42 кВ промышленной частоты в течение 1 мин.

При испытании вакуумной изоляции между контактами КДВ полюса выключателя допускаются самоустраняющиеся пробои внутренней изоляции, при возникновении которых рекомендуется прекратить подъем напряжения до их исчезновения (обычно 5-30 с). После этого продолжить подъем.

2.5.3.6. В случае срабатывания релейной защиты более трех раз, КДВ бракуется и заменяется новой. На бракованную КДВ составляется акт, в котором указывается место эксплуатации (если КДВ находилась в эксплуатации), число отключений, величины коммутируемых и длительно протекающих токов, фактический срок службы. Акт с теми же указаниями составляется на выключатель в целом, в случае срабатывания токовой защиты при исправных КДВ.

2.5.3.7. Проверка износа контактов КДВ в процессе эксплуатации производится в соответствии с п. 2.5.3.2. При износе контактов более 2 мм КДВ заменить.

ВНИМАНИЕ!

При демонтаже и монтаже КДВ и токовыводов не допускать поворота подвижного контакта КДВ относительно корпуса КДВ во избежание поломки сильфона.

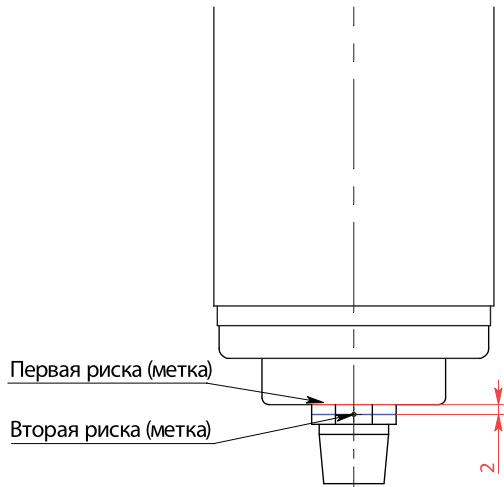
2.5.3.8. После установки КДВ отрегулировать ход контактов в соответствии с п.2.5.3.2 и зафиксировать в паспорте.

2.5.3.9. Измерение собственного времени включения и отключения выключателя производить с помощью милли-секундомера. Собственное время включения должно быть не более 0,1 с. Собственное время отключения должно быть не более 0,03с.

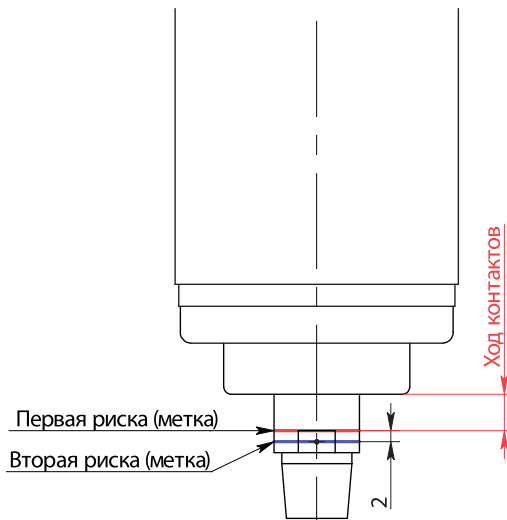
2.5.3.10. Произвести проверку исправности действия механизма выключателя в следующем объеме:
5 или 6 циклов "В" и такое же количество операций "О" при минимальных напряжениях на зажимах катушек электромагнитов включения и отключения (см.таблицу 1 п.20);
5 или 6 циклов "В" и такое же количество циклов "О" при максимальных напряжениях на зажимах катушек электромагнитов включения и отключения (см. таблицу 1 п.20);
5 или 6 циклов "ВО" при номинальном напряжении на зажимах катушек электромагнитов включения и отключения (см. таблицу 1 п.19).
провести проверку на исправность действия токовых электромагнитов и электромагнита от независимого источника питания путем двух отключений, произведенных с помощью каждого. В процессе работы все элементы выключателя должны работать четко, без ложных срабатываний и отказов.

2.5.3.11. Произвести затяжку болтов контактных соединений моментными индикаторными ключами. Крутящие моменты должны соответствовать приложению В.

Рис. 5
Контроль хода подвижного контакта



Контакты ВДК замкнуты (выключатель включен)



Контакты ВДК разомкнуты (выключатель отключен)

3. ТЕХНИЧЕСКОЕ ОБСЛУЖИВАНИЕ

Срок службы, периодичность осмотров и ремонтов выключателя зависит от частоты операций включения и отключения. Объем и периодичность проверок технического состояния выключателя приведены в табл. 4.

Приведенные в табл. 4 периодичность ремонтов и объемов работ подлежат уточнению на предприятии, эксплуатирующем выключатели, в зависимости от режима их работы и условий эксплуатации.

3.3. Помимо работ, указанных в табл.4, должны производиться работы согласно «Правилам устройства электроустановок потребителей».

Таблица 4

| Что проверяется и при помощи какого инструмента, прибора и оборудования. Методика проверки. | Технические требования |
|--|--|
| 1 Осмотр: Проведение внешнего осмотра поверхностей КДВ, изоляционных частей и каркасов на отсутствие механических повреждений | Каждые 10000 циклов "ВО" номинальных токов, но не реже одного раза в 6 лет |
| Очистка от пыли и грязи поверхностей КДВ, изоляционных частей, каркасов и блок-контактов | |
| 2. Капитальный ремонт. Разборка выключателя с заменой КДВ | После проведения 50 циклов "ВО" номинальных токов отключения в пределах гарантийного ресурса по коммутационной стойкости (при износе контактов более 2 мм) |

ВНИМАНИЕ!

При проверке технического состояния выключателя необходимо соблюдать меры безопасности, указанные в разделе 2.3 настоящего руководства по эксплуатации.

3.5. Выключатель обеспечивает гарантированное число операций включения и отключения при соблюдении правил эксплуатации, соответствующих требований настоящего руководства по эксплуатации.

3.6. Надежная работа выключателя достигается при соблюдении следующих условий:

- 1) токовые нагрузки и напряжение не превышают нормированные величины для данного типа выключателя;
- 2) регулировочные данные соответствуют

4. ХРАНЕНИЕ

4.1. Хранить выключатели необходимо под навесами или в помещениях, где колебания температуры и влажности воздуха несущественно отличаются от колебаний на открытом воздухе (например металлических и других хранилищах без теплоизоляции), расположенных в макроклиматических районах с умеренным и холодным климатом в атмосфере любых типов при температуре воздуха от плюс 50° С до минус 50° С, при этом относительная влажность воздуха составляет 80% при 20° С.

4.2. Размещение изделий на постоянные места хранения производить не позднее одного месяца со дня поступления изделия, при этом в указанный срок входит срок транспортирования (раздел 5 настоящего руководства по эксплуатации).

4.3. Все неокрашенные металлические части выключателя (включая запасные части), подверженные воздействию внешней среды в процессе хранения и транспортирования, законсервированы с помощью защитных смазок на заводе изготовителя.

Действие консервации рассчитано на срок: для выключателей

– не менее 2-х лет;

для ЗИП - не менее 3-х лет.

Контактные поверхности и таблички защищены парафинированной бумагой.

4.4. Комплект ЗИП (приложение А) хранить в упаковке завода-изготовителя на стеллажах, установленных на расстоянии не менее 50 мм от пола.

4.5. При длительном хранении выключателя на заводе-изготовителе шкафов КРУ консервационную смазку возобновлять через каждые 24 месяца.

4.6. Первоначальная расконсервация, а затем повторная консервация выключателей, встроенных в шкафы КРУ производится в соответствии с инструкцией предприятия- изготовителя шкафов КРУ.

5. ТРАНСПОРТИРОВАНИЕ

5.1. Перевозка выключателей может осуществляться различными видами транспорта: воздушным, железнодорожным, в сочетании их между собой и автомобильным транспортом с общим числом перегрузок от 3 до 4; водным путем (кроме моря), совместно с другими видами транспорта с общим числом перегрузок не более 4-х.

5.2. Условия транспортирования в части воздействия климатических факторов:

1) верхнее значение температуры воздуха - плюс 50° С;

2) нижнее значение температуры воздуха - минус 50° С;

3) относительная влажность воздуха - 80% при температуре плюс 20° С в условиях умеренного и холодного климата.

5.3. Сроки транспортирования входят в общий срок сохраняемости изделия.

Сроки транспортирования и промежуточного хранения не должны превышать трех месяцев.

Допускается увеличивать срок транспортирования и промежуточного хранения изделий при перегрузках за счет сохраняемости в стационарных условиях.

6. УТИЛИЗАЦИЯ

Выключатель вакуумный не представляет опасности для жизни, здоровья людей и окружающей среды после окончания срока службы. При утилизации выключателя необходимо принять меры, предотвращающие возможные травмы персонала осколками керамической оболочки КДВ при ее разрушении. Например, обмотать КДВ брезентом. Других специальных мер безопасности не требуется.

ПРИЛОЖЕНИЕ А

ПЕРЕЧЕНЬ ЗАПАСНЫХ ЧАСТЕЙ И ПРИНАДЛЕЖНОСТЕЙ (Зип)

| Наименование | Обозначение | Кол. | Примечание |
|-----------------|-------------|------|---|
| Принадлежности: | | | |
| Ось | 715111.034 | 1 | Приспособление для регулировки вала – по заказу |

ПРИЛОЖЕНИЕ Б

ПЕРЕЧЕНЬ ОБОРУДОВАНИЯ И МАТЕРИАЛОВ, НЕОБХОДИМЫХ ДЛЯ ТЕХНИЧЕСКОГО ОБСЛУЖИВАНИЯ, КОНТРОЛЯ, РЕГУЛИРОВКИ И НАСТРОЙКИ ВЫКЛЮЧАТЕЛЯ. СТАНДАРТНОЕ ОБОРУДОВАНИЕ

| СИ | Тип | Класс точности | Предел измерений |
|-----------------------------------|---|----------------|-------------------------|
| Линейка измерительная | ГОСТ 427-75 Линейка-300 Линейка-500 Линейка-1000 | | 300 мм 500 мм 1000мм |
| Штангенциркуль | ГОСТ 166-89 ШЦ-1-125-0,1, ШЦ-2-250-0,1 | | |
| Микроомметр | | 4,0 | 0-180мкОм |
| МАТЕРИАЛЫ | | | |
| Уайт-спирит ГОСТ 3134-78 | | | |
| Смазка ЦИАТИМ-201 ГОСТ 6267-74 | | | |

ПРИЛОЖЕНИЕ В

Крутящие моменты

| Диаметры | Резьбы, мм | Крутящий момент для болтового соединения с шестигранной головкой, Нм |
|----------|------------|--|
| M6 | | 10,5±1,0 |
| M8 | | 22,0±1,5 |
| M10 | | 30,0±1,5 |
| M12 | | 40,0±2,0 |
| M16 | | 60,0±3,0 |
| M20 | | 90,0±4,0 |

ПРИЛОЖЕНИЕ Г

ПЕРЕЧЕНЬ ТИПОИСПОЛНЕНИЙ ВЫКЛЮЧАТЕЛЯ

| Номер исполнения выключателя | Конструктивное исполнение |
|---------------------------------|--|
| 016 межполюсное расстоян.150 мм | ВВР-10-20/630 У3,220В,50Гц;220В |
| 016-01 то же | ВВР-10-20/1000 У3,220В,50Гц;220В |
| 016-02 -"- | ВВР-10-20/630 У3,220В,50Гц,УАА1,УАА2 5А |
| 016-03 -"- | ВВР-10-20/1000 У3,220В,50Гц, УАА1,УАА2 5А |
| 016-06 -"- | ВВР-10-20/630 У3,220В,50Гц,УАА1,УАА2 5А, УАВ1 220В |
| 016-07 -"- | ВВР-10-20/1000 У3,220В,50Гц, УАА1,УАА2 5А, УАВ1 220В |
| 016-08 -"- | ВВР-10-20/630 У3,220В,50Гц,УАА1,УАА2 5А, УАВ1 220В,50Гц |
| 016-09 -"- | ВВР-10-20/1000 У3,220В,50Гц,УАА1,УАА2 5А, УАВ1 220В,50Гц |
| 017 межполюсное расстоян.180 мм | ВВР-10-20/630 У3,220В,50Гц;220В |
| 017-01 то же | ВВР-10-20/1000 У3,220В,50Гц;220В |
| 017-02 -"- | ВВР-10-20/630 У3,220В,50Гц,УАА1,УАА2 5А |
| 017-03 -"- | ВВР-10-20/1000 У3,220В,50Гц, УАА1,УАА2 5А |
| 017-06 -"- | ВВР-10-20/630 У3,220В,50Гц,УАА1,УАА2 5А, УАВ1 220В |
| 017-07 -"- | ВВР-10-20/1000 У3,220В,50Гц, УАА1,УАА2 5А, УАВ1 220В |
| 017-08 -"- | ВВР-10-20/630 У3,220В,50Гц,УАА1,УАА2 5А, УАВ1 220В,50Гц |
| 017-09 -"- | ВВР-10-20/1000 У3,220В,50Гц,УАА1,УАА2 5А, УАВ1 220В,50Гц |
| 028 межполюсное расстоян.200 мм | ВВР-10-20/630 У3,220В,50Гц; 220В |
| 028-01 то же | ВВР -10-20/1000 У3,220В,50Гц; 220В |
| 028-02 -"- | ВВР -10-20/1600 УХЛ2,220В,50Гц; 220В |
| 028-03 -"- | ВВР -10-20/630 У3,220В,50Гц, УАА1,УАА2 5А |
| 028-04 -"- | ВВР -10-20/1000 У3,220В,50Гц, УАА1,УАА2 5А |
| 028-05 -"- | ВВР -10-20/1600 У3,220В,50Гц, УАА1,УАА2 5А |
| 028-06 -"- | ВВР -10-20/630 У3,220В,50Гц, УАА1,УАА2 5А, УАВ1 220В |
| 028-07 -"- | ВВР -10-20/1000 У3,220В,50Гц, УАА1,УАА2 5А, УАВ1 220В |
| 028-08 -"- | ВВР -10-20/1600 У3,220В,50Гц, УАА1,УАА2 5А, УАВ1 220В |
| 028-09 -"- | ВВР -10-20/630 У3,220В,50Гц, УАА1,УАА2 5А, УАВ1 220В,50Гц |
| 028-10 -"- | ВВР -10-20/1000 У3,220В,50Гц, УАА1,УАА2 5А, УАВ1 220В,50Гц |
| 028-11 -"- | ВВР -10-20/1600 У3,220В,50Гц, УАА1,УАА2 5А, УАВ1 220В,50Гц |
| 038 межполюсное расстоян.200 мм | ВВР-10-31,5/630 У3,220В,50Гц; 220В |
| 038-01 то же | ВВР-10-31,5/1000 У3,220В,50Гц; 220В |
| 038-02 -"- | ВВР-10-31,5/1600 У3,220В,50Гц; 220В |
| 038-03 -"- | ВВР-10-31,5/2000 У3,220В,50Гц; 220В |



РОСВАКУУМ

Высоковольтное вакуумное оборудование

+7 (495) 281-51-23
www.rosvacuum.com