

ВЫКЛЮЧАТЕЛЬ ВАКУУМНЫЙ ТИПА ВВР-20

**РУКОВОДСТВО
ПО ЭКСПЛУАТАЦИИ
РГВА 674152.030 РЭ**



| | |
|--|-----------|
| 1. ОПИСАНИЕ И РАБОТА ВЫКЛЮЧАТЕЛЯ | 3 |
| 1.1. Назначение | 3 |
| 1.2. Технические характеристики | 7 |
| 1.3. Устройство и работа выключателя | 5 |
| 1.3.1. Принцип работы | 5 |
| 1.3.2. Устройство выключателя | 6 |
| 1.3.3. Работа выключателя | 6 |
| 1.4. Устройство и работа составных частей | 9 |
| 1.5. Схемы электрические принципиальные выключателей | 9 |
| 2. ИСПОЛЬЗОВАНИЕ ПО НАЗНАЧЕНИЮ | 12 |
| 2.1. Подготовка выключателя к использованию | 12 |
| 2.2. Подготовка к работе | 12 |
| 2.3. Меры безопасности | 13 |
| 2.4. Рекомендации по ограничению перенапряжений | 15 |
| 2.5. Измерение параметров, регулирование и настройка | 15 |
| 3. ТЕХНИЧЕСКОЕ ОБСЛУЖИВАНИЕ | 17 |
| 4. ХРАНЕНИЕ | 18 |
| 5. ТРАНСПОРТИРОВАНИЕ | 18 |
| 6. УТИЛИЗАЦИЯ | 18 |

| | |
|---|-----------|
| Приложение А. Перечень оборудования и материалов, необходимых для технического обслуживания, контроля, регулировки и настройки выключателя. Стандартное оборудование | 19 |
|---|-----------|

| | |
|---------------------------------------|-----------|
| Приложение Б. Крутящие моменты | 19 |
|---------------------------------------|-----------|

| | |
|--|-----------|
| Приложение В. Перечень исполнений выключателя | 19 |
|--|-----------|

Настоящее руководство по эксплуатации (РЭ) предназначено для изучения устройства, принципа действия, правил настройки, регулировки и эксплуатации выключателей вакуумных типов ВВР-20 (в дальнейшем именуемые "выключатели") и содержит технические характеристики выключателей, условия их применения, указания мер безопасности, подготовку к работе и техническому обслуживанию, рекомендации по ограничению перенапряжений, а также сведения о хранении, транспортировании и утилизации.

При изучении выключателей и при их эксплуатации дополнительно следует руководствоваться паспортом **РГВА 674152.030 ПС**.

Руководство по эксплуатации может служить информационным материалом для ознакомления с выключателями проектных, монтажных и эксплуатационных служб.

ВНИМАНИЕ!

В связи с постоянной работой по совершенствованию изделия в его конструкцию могут быть внесены незначительные изменения, не отраженные в настоящем документе.

1. ОПИСАНИЕ И РАБОТА ВЫКЛЮЧАТЕЛЯ

1.1. НАЗНАЧЕНИЕ

1.1.1. Выключатели со встроенным пружинномоторным приводом предназначены для коммутации электрических цепей при нормальных и аварийных режимах в сетях трехфазного переменного тока с изолированной нейтралью частоты 50 Гц с номинальным напряжением 20 кВ.

Устанавливаются в шкафах комплектных распределительных устройств (КРУ и КСО), а также используются для замены маломасляных и электромагнитных выключателей.

Выключатели соответствуют техническим условиям РГВА.674152.030 ТУ.

Структура условного обозначения типоразмеров выключателя:

| | | | | | | | |
|---|---|---|------|-----|-----|----|---|
| В | В | Р | 20 - | XX/ | XXX | У3 | X |
| 1 | 2 | 3 | 4 | 5 | 6 | 7 | 8 |

- 1 Выключатель
- 2 Вакуумный
- 3 Торговая марка
- 4 Номинальное напряжение, кВ
- 5 Номинальный ток отключения короткого замыкания, кА
- 6 Номинальный ток отключения, А
- 7 Климатическое исполнение в соответствии с ГОСТ15150-69, ГОСТ 17412-72. Категория размещения ГОСТ15543.1-89 и ГОСТ15150-69.
- 8 Конструктивное исполнение(см. Приложение Г)

Пример записи обозначения выключателя напряжения 20 кВ с номинальным током отключения 25 кА, номинальным током 630 А, климатического исполнения У и категории размещения 3, исполнения 00

Выключатель **ВВР-20-25/630 У3, 00 РГВА.674152.030 ТУ**

1.1.4.Условия эксплуатации выключателей

Номинальные значения действующих факторов внешней среды:

- высота над уровнем моря не более 1000 м;
- верхнее рабочее значение температуры воздуха, окружающего КРУ с выключателем - плюс 40°С
- нижнее рабочее значение температуры при эксплуатации не менее - минус 45°С;
- относительная влажность воздуха - 80% при 20°С;
- верхнее значение относительной влажности воздуха 100% при 25° С;
- окружающая среда невзрывоопасная, атмосфера типа II (промышленная), содержание коррозионно-активных агентов по ГОСТ 15150-69;
- запыленность окружающего воздуха до 10 мг/м3.

1.1.5.Выключатель обеспечивает нормальную работу и нормированные параметры при крене и дифференте до 5°.

1.1.6. Значения механических факторов внешней среды должны соответствовать группе М6 по ГОСТ 17516.1-90.

1.2 ТЕХНИЧЕСКИЕ ХАРАКТЕРИСТИКИ

| Наименование параметра | Нормы |
|---|---------------|
| 1. Номинальное напряжение, $U_{ном.}$, кВ | 20 |
| 2. Номинальный ток отключения, $I_{о ном.}$, кА | 25 |
| 3. Номинальный ток, $I_{ном.}$, А | 630,1000,1250 |
| 4. Наибольшее рабочее напряжение, $U_{н.р.}$, кВ | 24 |
| 5. Ток термической стойкости, I_t , в течение 3с, кА | 25 |
| 6. Ток электродинамической стойкости, I_g , кА | 63 |
| 7. Полное время отключения $t_{о, с}$, не более | 0,05 |
| 8. Собственное время отключения, $t_{о.с}$, с, не более | 0,03 |
| 9. Собственное время включения, $t_{вс}$, с, не более | 0,05 |
| 10. Испытательное кратковременное напряжение пром. частоты: одномоментное, $U_{исп.}$, кВ | 65 |
| 11. Испытательное напряжение полного грозового импульса, $U_{исп.}$ имп, кВ | 125 |
| 12. Масса, кг, не более: | 110 |
| 13. Ресурс по механической стойкости, циклы "В-тп-О" (включение- произвольная пауза-отключение) | 10000 |
| 14. Ресурс по коммутационной стойкости без замены камеры дугогасительной вакуумной (КДВ):при номинальном токе, циклы "В- тп -О" | 10000 |
| при номинальном токе отключения, циклы "ВО" | 30 |
| 15. Установленная безотказная наработка, циклы "В-тп-О" | 3000 |

| | |
|--|----------------------------|
| 16. Срок службы до списания, годы, не менее | 30 |
| 17. Номинальное напряжение электромагнитов управления YAT, YAC и двигателя, В: переменного тока постоянного тока | 220 220 |
| 18. Пределы напряжения, %: - на двигателе(при времени заводки не более 20 с.) и электромагните включения YAC, в процентах от номинального напряжения: - на зажимах электромагнитов управления YAT: при питании постоянным током: при питании переменным током: | 80-110 70-110 65-120 |
| 19. Ток потребления электромагнитов YAC YAT, А, не более | 1,5 |
| 20. Номинальное напряжение переменного тока коммутирующих контактов для внешних цепей при переменном токе, В | 220 |
| 21. Технические параметры коммутирующих контактов для внешних и вспомогательных цепей управления: номинальное напряжение переменного тока частоты 50 Гц, В номинальный ток, А, | 24-660 10 |
| 22. Потребляемая мощность электродвигателя заводки рабочих пружин привода, Вт, не более | 400 |
| 23. Время заводки рабочих пружин привода на одну операцию включения при номинальном напряжении, с, не более | 12 |
| 24. Ход подвижного контакта, мм | 13+/-1 |
| 25. Допустимый износ контактов, мм, не более | 2 |
| 26. Электрическое сопротивление полюсов главной цепи, мкОм, не более: для тока 630А для тока 1000А для тока 1250А | 100 55 40 |

1.3 УСТРОЙСТВО И РАБОТА ВЫКЛЮЧАТЕЛЯ

1.3.1. ПРИНЦИП РАБОТЫ

- Принцип работы выключателя основан на гашении электрической дуги, возникающей между контактами в вакууме, обладающей высокой электрической прочностью.
- Операция включения осуществляется за счет энергии взведенной пружины включения, а отключение - за счет отключающих пружин и пружин поджатия контактов, которые срабатывают при воздействии одного из электромагнитов отключения или кнопки отключения на защелку привода, удерживающую выключатель во включенном положении.

1.3.2. УСТРОЙСТВО ВЫКЛЮЧАТЕЛЯ

- Выключатель (рис.1;1 а) состоит из следующих основных частей:
- рамы 1, являющейся основанием выключателя, имеющей в нижней части четыре отверстия для крепления в ячейке и на которой приварены бонки заземления 23;

- трех полюсов 2, установленных на раме выключателя;
- пружинного привода 3, с механизмом ручной заводки 4 и кнопками ручного включения 5 и отключения 6;
- мотор-редуктора 7;
- электромагнита отключения 8;
- электромагнита включения 10;
- блока элементов управления 11;
- блока сигнализации 12;
- системы вала и рычагов 13, передающих движения от пружинного привода к полюсам.
 - отключающих пружин 14 и демпферов 15, определяющим отключенное положение выключателя и расположенных с обеих сторон рамы;
 - включающих пружин пружинного привода 16;
 - указателя положения взвода пружины включения 17;
 - зажимов 18, для подключения вторичных цепей;
 - со стороны привода рама закрыта крышкой 19, в которой также имеются:
 - окно для наблюдения за указателем положением выключателя;
 - окно для наблюдения за счетчиком числа циклов;
 - окно для взвода пружины включения;
 - табличка выключателя 20
 - бонок заземления 21, расположенных с обеих сторон рамы;

1.3.3. РАБОТА ВЫКЛЮЧАТЕЛЯ

1.3.3.1. Перед включением выключателя должна быть взведена пружина включения вручную или при помощи встроенного мотор-редуктора. Указатель положения пружины включения при этом будет в положении «ГОТОВ».

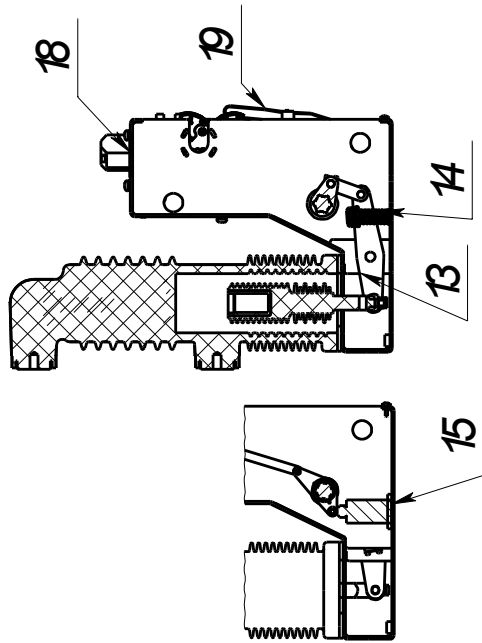
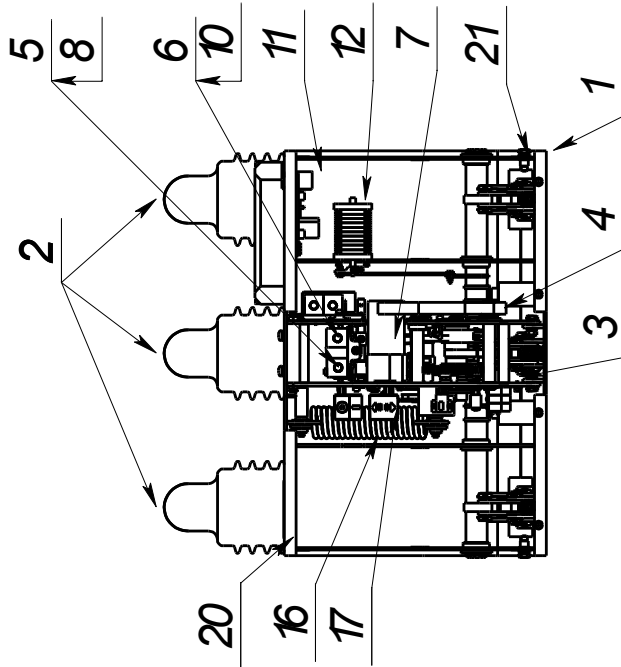
1.3.3.2. Включение выключателя происходит при подаче питания на катушку электромагнита включения или нажатия на кнопку включения. При этом выбивается защелка включения в приводе и пружина включения через систему вала и рычагов замыкает контакты ВДК в полюсе.

При этом кулачок привода воздействует на промежуточный вал, и он фиксируется на защелке отключения. Также при этом переключаются блок-контакты привода и напряжение оперативного питания(при его наличии)поступает на двигатель мотор редуктора. Мотор-редуктор начинает взвод пружины включения, подготавливая следующий цикл «В». После окончательной заводки пружин происходит установка привода на защелку включения, блок контакты привода снимают напряжение оперативного питания, указатель положения пружин устанавливается в положение «ГОТОВ».

1.3.3.3. Отключение выключателя происходит при подаче питания на катушки электромагнитов отключения или нажатия на кнопку отключения. При этом выбивается защелка включения, система вала и рычагов получают необходимую степень свободы. Под воздействием пружин поджатия и пружины отключения механизм привода и вал выключателя возвращаются в исходное положение.

Общий вид выключателя.

Рис.1

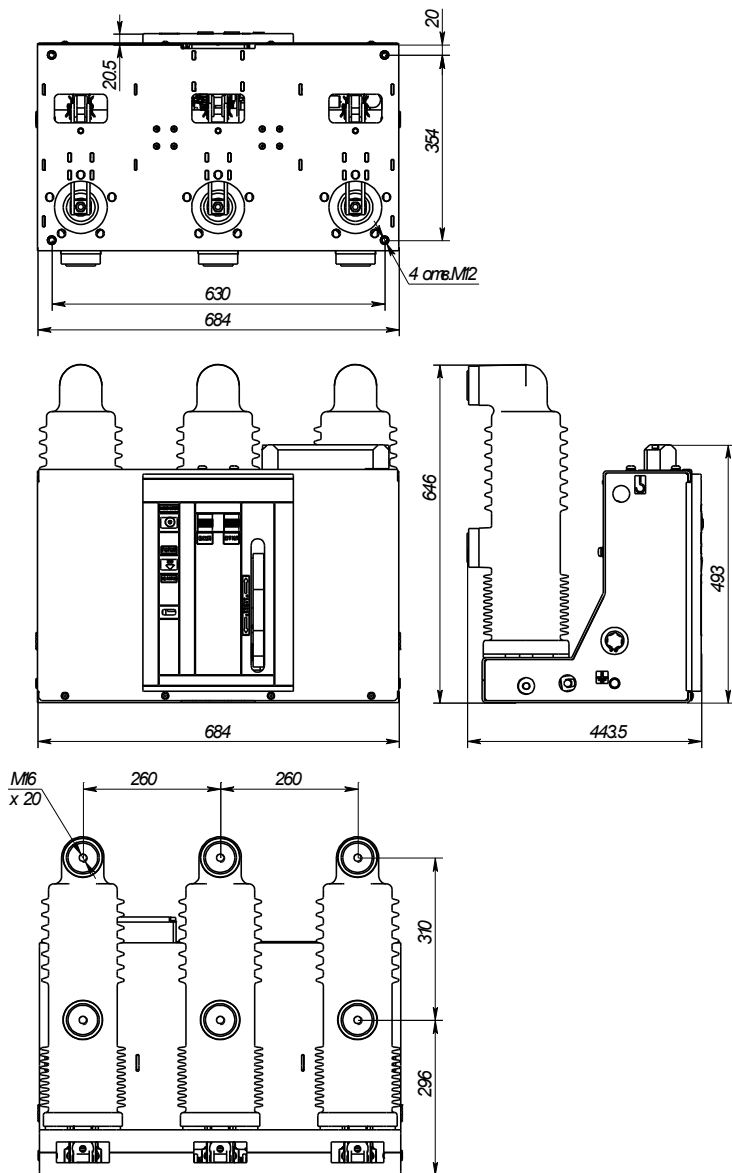


Крышка поз. 19 не показана

Габаритные, установочные и присоединительные размеры выключателя типа
ВВР-20 исполнений 00-02

Рис. 1а.

Масса, не более 110 кг



1.4. УСТРОЙСТВО И РАБОТА СОСТАВНЫХ ЧАСТЕЙ ВЫКЛЮЧАТЕЛЯ

1.4.1. Полюса выключателя состоит из:

- изоляционного полюса, в котором установлена вакуумная дугогасительная камера(в дальнейшем ВДК);
- верхнего и нижнего токовыводов;
- гибкой связи между подвижным контактом ВДК и нижним токовыводом;
- изоляционной тяги с механизмом узла поджатия контактов ВДК, соединенной с подвижным контактом ВДК через гибкую связь,

Механизм узла поджатия контактов служит для компенсации износа контактов ВДК, образующегося при коммутациях токов нагрузки и токов короткого замыкания, а также для обеспечения нормальной работы выключателя в циклах «В» и «ВО» при коммутации. Полюс с ВДК относится к неремонтопригодным изделиям и не требует обслуживания за весь срок службы.

В процессе включения выключателя, после замыкания контактов ВДК, при дальнейшем движении механизма выключателя, происходит дополнительное сжатие пружины узла поджатия и создается "прижим" контактов.

1.4.2 Пружинный привод состоит из:

- механизма с защелками включения и отключения;
- пружин включения выключателя;
- промежуточного вала, соединенного через рычаги с изоляционной тягой полюса;
- электромагнитов включения и отключения
- пружин включения;
- кнопок включения и отключения;
- блок-контактов привода;
- указателя положением выключателя;
- счетчика числа циклов ВО;
- указателя положения пружины включения;

1.4.3 Блок сигнализации, предназначен для обеспечения работы схемы управления выключателя. Его свободные блок-контакты также предназначены для использования в схемах защиты и сигнализации положения выключателя. Блок сигнализации состоит из 8 замыкающих и 8 размыкающих контактов, связанных с тягами выключателя рычагом. Момент срабатывания блок-контактов блока сигнализации регулируется в положении выключателя «отключено».

1.5. СХЕМЫ ЭЛЕКТРИЧЕСКИЕ ПРИНЦИПИАЛЬНЫЕ ВЫКЛЮЧАТЕЛЯ

Схема приведена на рис.3.

Элементы схемы управления приведены в табл. 2.

Назначение схемы управления:

- оперативное включение и отключение выключателя;
- блокирование против повторения операций включения и отключения выключателя, когда команда на включение остается поданной после автоматического отключения;
- сигнализация положения выключателя с помощью коммутирующих контактов для внешних вспомогательных цепей и для цепей контроля.

- сигнализация положения привода с помощью коммутирующих контактов для внешних вспомогательных цепей и для цепей контроля(по заказу).

1.5.1. ОПИСАНИЕ РАБОТЫ СХЕМЫ

1. Подготовка схемы к включению.

Для подготовки схемы к включению подается переменное оперативное напряжение или постоянное (выпрямленное) на клеммы **ХТ:26** и **ХТ:27** (цепи мотор-редуктора заводки пружины включения. Мотор редуктор взводит пружину включения. После завершения взвода срабатывают блок-контакты положения привода **SQM1,1**, **SQM2,1**, размыкая цепь питания мотор-редуктора.

Также при этом срабатывают реле повторения сигнала положения привода **KV1** по цепи: клемма **ХТ:27**, блок-контакт положения привода **SQM1-2**, диодный мост **VD4**, обмотки реле **KV1**, блок-контакт положения привода **SQM2-2**, клемма **ХТ:26**. Реле своими контактами **KV1-3** подготавливает цепь включения, контактами **KV1-2** подготавливает внешние цепи контроля (PKB), контактами **KV1-1** разрывает цепи блокировки от повторного включения.

1. Включение выключателя

Для включения переменное оперативное напряжение или постоянное (выпрямленное) подается на контакты **ХТ:23** и **ХТ:25**, при этом напряжение питания через выпрямитель на диодном мосте **VD1** подается на катушку электромагнита включения **YAC** по цепи: **ХТ:25**, н.з. контакты реле блокировки **KBS**, н.з. контакты положения выключателя **Q6.2**, диодный мост **VD1**, контакт **ХТ:23**.

Электромагнит включения **YAC** срабатывает. Выключатель включается. При включении срабатывают и блок-контакты выключателя **Q1...Q10**. Блок-контакты **Q7.1**, **Q8.1** подготавливают команду отключения.

2. Отключение выключателя.

Для отключения переменное оперативное напряжение или постоянное (выпрямленное) подается на контакты **ХТ:28** и **ХТ:29**, при этом напряжение питания через выпрямитель на диодном мосте **VD5** подается на катушку электромагнита включения **YAT** по цепи: **ХТ:28**, н.о. контакты положения выключателя **Q7.1**, **Q8.1**, диодный мост **VD5**, контакт **ХТ:29**.

Электромагнит отключения **YAT** срабатывает. Выключатель отключается.

Отключение выключателя также может производиться от электромагнита отключения **YAV** независимого источника питания(на схеме не показан, устанавливается по заказу).

Для отключения выключателя может использоваться конденсатор **С1**, установленный в схеме выключателя. Конденсатор **С1** заряжается после подачи напряжения на контакты **26,27** блока зажимов выключателя. Для отключения выключателя, например от электромагнита **YAV**(устанавливается по заказу), необходимо внешними цепями управления РЗиА соединить контакт **ХТ:32** с контактом **ХТ:30** блока зажимов(при этом контакты **ХТ:26** и **ХТ:31** должны быть объединены в общую цепь). Отключение выключателя произойдет по цепи (+) **С1**, **ХТ:32**, **ХТ:30**, **Q9.1**, **Q10.1**, **YAV**, **ХТ:26(ХТ:31)**, (-)**С1**. Для отключения от конденсатора можно использовать и другие электромагниты, установленные в схеме выключателя (кроме токовых).

ВНИМАНИЕ: Не допускается одновременно с разрядом конденсатора на обмотку электромагнита подавать в эту же цепь переменное напряжение оперативного питания.

3. РАБОТА БЛОКИРОВКИ ПРОТИВ ПОВТОРЕНИЯ ОПЕРАЦИЙ ВКЛЮЧЕНИЯ И ОТКЛЮЧЕНИЯ.

При зависании команды на включение при не взведенном приводе происходит срабатывание реле **KBS**, которое становится на самоподхват нормально-разомкнутым контактом **KBS**, и этим же контактом разрывает цепь включения выключателя.

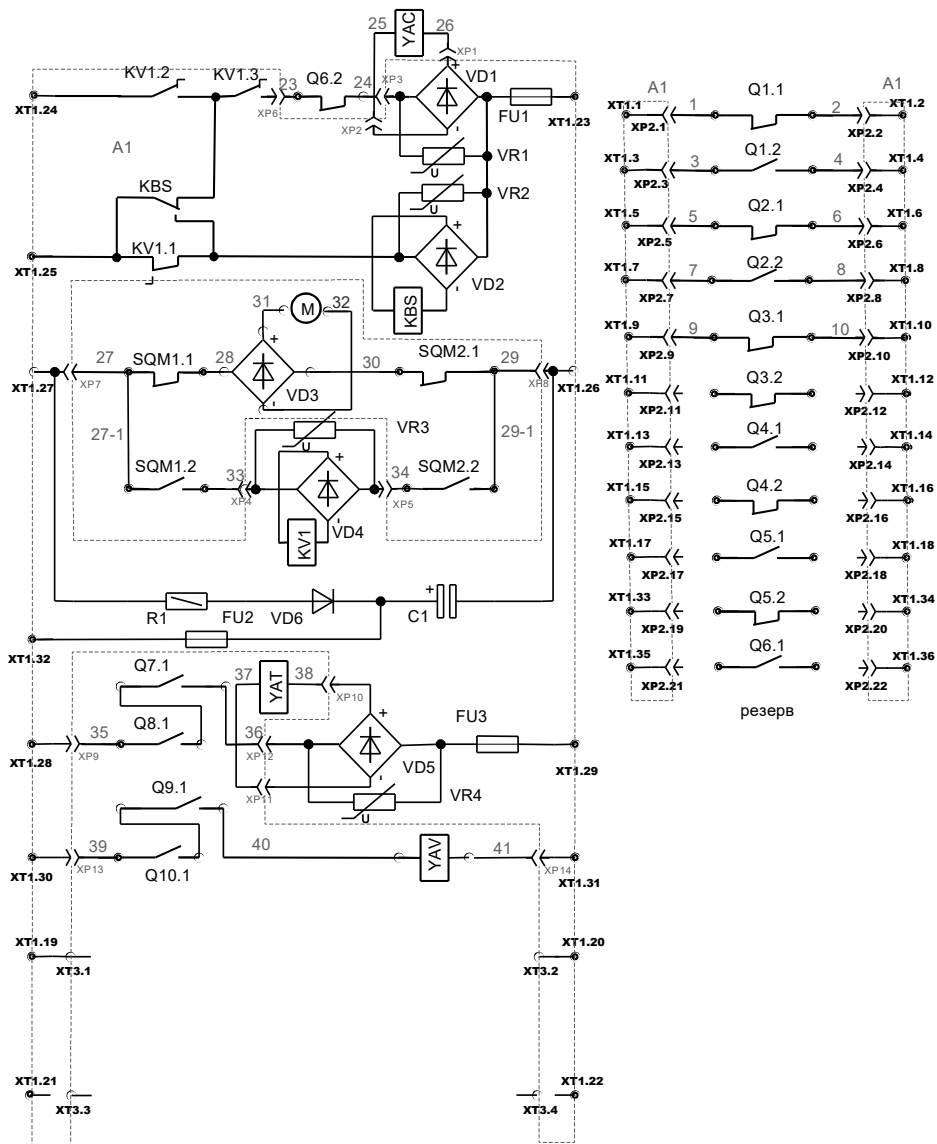


Схема электрическая принципиальная
Рис.4

| Поз. обознач. | Наименование | Кол. | Примечание |
|--------------------|---|--------|-------------|
| Q1...Q10 | Блок контакт выключателя типа F10-20 | 1 | |
| SQM1,2 | Блок контакт привода | 2 | в комплекте |
| YAC | Электромагнит включения | 1 | в комплекте |
| YAT | Электромагнит отключения | 1 | в комплекте |
| YAV | Независимый расцепитель | 1 | • по заказу |
| | | | |
| M | Мотор-редуктор привода | 1 | в комплекте |
| VD3 | Модуль KBPC3510-23 | 1 | в комплекте |
| | | | |
| | | | |
| A1 | <u>Панель управления</u> | | |
| XT1-3 | Клемма 739-1 "WAGO" | 62 | или аналог |
| XP | Розетка типа 231-314 "WAGO" Вилка типа 231-314 "WAGO" | 1 1 | или аналог |
| XP2 | Розетка типа 231-352 "WAGO" Вилка типа 231-322 "WAGO" | 1 1 | или аналог |
| VD1,VD2 VD4,VD5 | Модуль KBPC1010-23 | 4 | или аналог |
| VD6 | Диод 1N5408 | 1 | или аналог |
| R1 | Резистор МЛТ-2 3,6 кОм+5% | 1 | или аналог |
| C1 | Конденсатор 220мкФх400В HS Jamicon' | 1 | или аналог |
| KV1, KBS | Реле R4-2014-23-1220 "Relpol" | 2 | или аналог |
| VR1-4 | Варистор типа 10 K471 | 4 | или аналог |
| FU1-3 | Самовосстанавливающийся предохранитель типа LVR 055 "Raychem" | 3 | или аналог |

Таблица 2

2. ИСПОЛЬЗОВАНИЕ ПО НАЗНАЧЕНИЮ

2.1. ПОДГОТОВКА ВЫКЛЮЧАТЕЛЯ К ИСПОЛЬЗОВАНИЮ

Использование выключателя должно вестись в соответствии с настоящим руководством по эксплуатации, паспортом **РГВА 674152.030 ПС**, а также в соответствии с документами:

"Правилами технической эксплуатации станций и сетей";

"Правилами устройства электроустановок", утвержденными Госэнергонадзором.

При эксплуатации основные параметры выключателя: наибольшее рабочее напряжение и ток нагрузки не должны превышать значений, указанных в табл. 1 настоящего руководства по эксплуатации. Требования к внешним воздействующим факторам, в том числе к окружающей среде, указаны в п.п. 1.1.3; 1.1.4; 1.1.5.

После вскрытия упаковки необходимо произвести наружный осмотр выключателя, обращая особое внимание на наличие трещин, царапин и сколов керамического корпуса КДВ и наличие следов коррозии, повреждений на самом выключателе.

Проверить комплектность выключателя согласно приложению А настоящего РЭ.

Результаты осмотра выключателя, упаковки, комплектности поставки отразить в акте приемки изделия.

Консервацию и расконсервацию выключателя, встроенного в ячейку, производить в соответствии с инструкцией предприятия-изготовителя КРУ.

При эксплуатации выключателей напряжение и токовая нагрузка не должны превышать величин, указанных в разделе 1.2 настоящего руководства по эксплуатации.

При эксплуатации выключателей необходимо соблюдать меры безопасности, указанные в разделе 2.3 настоящего руководства по эксплуатации.

Все сведения об отключениях коротких замыканий, неисправностях, результаты периодических осмотров заносить в специальный журнал при распределительном устройстве на месте эксплуатации.

2.2. ПОДГОТОВКА К РАБОТЕ

2.2.1. Снять лицевую крышку привода, проверить состояние и надежность крепления всех узлов и деталей. При необходимости подтянуть крепежные соединения.

2.2.2. Снять консервационную смазку. Контактные токовыводы имеют гальваническое покрытие. При очистке необходимо пользоваться растворителем, например бензином или уайт-спиритом.

2.2.3. Необходимо оттереть выключатель. Обтирочный материал должен быть чистым и не оставлять ворса.

2.2.4. Проверить состояние мест заземления на отсутствие следов коррозии.

2.2.5. Испытать изоляцию вспомогательных цепей одноминутным приложением напряжения промышленной частоты 2 кВ, закоротив все выводы вторичных цепей между собой (для предотвращения выхода из строя полупроводниковых элементов схемы).

После испытаний провести 5 циклов "ВО" на номинальном значении напряжения цепи.

Испытать изоляцию выключателя на электрическую прочность напряжением промышленной частоты в соответствии с требованиями п.2.5.3.7 настоящего руководства по эксплуатации.

Замерить сопротивление токоведущего контура каждого полюса согласно требованиям п. 2.5.3.6 настоящего руководства по эксплуатации.

Проверить блокировку от повторного включения выключателя путем подачи одновременно команд на включение и отключение.

2.2.9. Проверить работу выключателя на исправность действия механизма в соответствии с п. 2.5.3.13 настоящего руководства по эксплуатации.

2.2.10. Проверить работу действия механизма оперативного ручного включения выключателя в соответствии с п.2.5.3.13.

ВНИМАНИЕ!

Рабочее напряжение и ток нагрузки не должны превышать величин, указанных в паспорте РГВА 674152.030 ПС.

2.2.11. После выполнения перечисленных операций выключатель может быть включен на рабочее напряжение сети.

2.3. МЕРЫ БЕЗОПАСНОСТИ

2.3.1. Персонал, обслуживающий выключатель, обязан изучить устройство и принцип его действия по настоящему руководству по эксплуатации.

2.3.2. При монтаже, наладочных испытаниях, осмотрах, ремонтах и эксплуатации строго соблюдать и выполнять "Правила техники безопасности при эксплуатации электроустановок потребителей", а также дополнительные требования, предусмотренные настоящим разделом.

2.3.3. Необходимо надежно заземлять раму выключателя при помощи шинки заземления с корпусом шкафа КРУ. Сопротивление между шинками заземления и каждой доступной прикосновению металлической нетоковедущей частью выключателя, которая может оказаться под напряжением, не должно превышать 0,1 Ом.

2.3.4. Все работы, связанные с техническим обслуживанием, регулировкой, настройкой и ремонтом, производить при отсутствии напряжения на обоих выводах полюсов и вспомогательных цепях.

2.3.5. Запрещается работа людей на участке схемы, который отключен лишь вакуумным выключателем, так как возможен случайный пробой ВДК, обязательно дополнительное отключение участка схемы разъединителем с видимым разрывом электрической цепи.

2.3.6. При выполнении ремонтных работ необходимо помнить, что пружина поджатия имеет предварительное сжатие, поэтому при ее снятии и установке необходимо принять меры предосторожности (приспособление должно надежно фиксировать пружину в сжатом состоянии).

2.3.7. Оперативное включение и отключение выключателя необходимо производить только дистанционно, кроме аварийного отключения и включения.

2.3.8. При испытании электрической прочности изоляции ВДК напряжением промышленной частоты выключатель может являться источником рентгеновского излучения. Защита персонала от источника рентгеновского излучения должна соответствовать требованиям раздела 3 ГОСТ 12.2.007.0-75, СП.2.6.1.758-99 «Нормы радиационной безопасности (НРБ-99)» и «Санитарным правилам работы с неиспользуемым рентгеновским излучением». В связи с этим при проведении испытаний обслуживающий персонал должен находиться от испытываемого объекта на безопасном расстоянии не менее 8м. В случае невозможности удаления персонала на указанное расстояние, между испытываемым объектом и производящим испытание персоналом должен быть установлен защитный экран, выполненный из стального листа, толщиной не менее 2 мм или из стекла ТФ-5 ГОСТ 9541-75, толщиной не менее 12,5 мм.

2.3.9. Мощность дозы рентгеновского излучения на расстоянии 0,5 м от отдельного полюса должна быть, при испытании изоляции выключателя напряжением промышленной частоты 50 кВ в течение 1 мин, не более 1,0 мкР/с.

2.3.10. Защита персонала от рентгеновского излучения в условиях нормальной эксплуатации при напряжении до 20кВ и при испытаниях напряжением до 20 кВ не требуется.

2.3.11. Остальные требования техники безопасности согласно инструкции по эксплуатации шкафов КРУ.

2.4. РЕКОМЕНДАЦИИ ПО ОГРАНИЧЕНИЮ ПЕРЕНАПРЯЖЕНИЙ

Коммутационные перенапряжения не являются специфической особенностью вакуумных выключателей.

Проблема коммутационных перенапряжений сформировалась на основе опыта эксплуатации первых вакуумных выключателей с контактными материалами дающими ток среза до 10А. В настоящее время в выключателях применяется контактный материал, дающий ток среза не более 5,5А, что обеспечивает более низкий уровень перенапряжений, как правило, не требующий принятия специальных мер.

Принятие специальных мер по защите от коммутационных перенапряжений требуется для следующих типов нагрузок :

а) сухих трансформаторов - установкой между фазой и землей нелинейных ограничителей перенапряжений (ОПН) или разрядника группы по ГОСТ 16357-83.

б) электродвигателей - установкой между фазой и землей ОПН.

Для электрооборудования с нормальной изоляцией по ГОСТ 1516.3-96, не перечисленного выше, в том числе для электропечных трансформаторов, силовых трансформаторов общего назначения и силовых трансформаторов, преобразователей, установка дополнительных средств защиты от коммутационных перенапряжений не требуется.

2.5. ИЗМЕРЕНИЕ ПАРАМЕТРОВ, РЕГУЛИРОВАНИЕ И НАСТРОЙКА

Измерение параметров, регулирование и настройку выключателя проводить при подготовке его к работе, при замене деталей или после полной или частичной разборки выключателя.

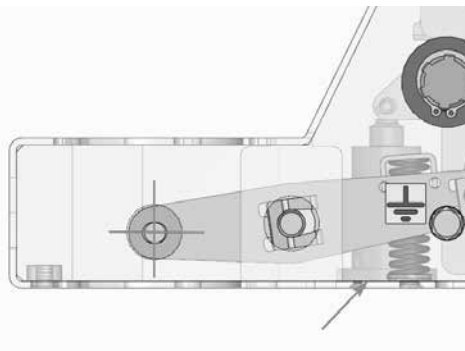
Для измерения параметров, регулирования и настройки необходимо иметь приборы, приспособления и инструмент, перечень которых указан в приложении Б.

Регулирование выключателя

2.5.1. Провести регулировку положения вала выключателя в **отключенном** положении выключателя. Для этого визуально или с помощью приспособления контролируется соосность отверстия в раме и на оси рычага (см. рис.5). При значительном отклонении оси отверстия в раме и оси рычага установить регулировочные прокладки под буфер поз.15(рис.1), добиваясь максимально возможной соосности.

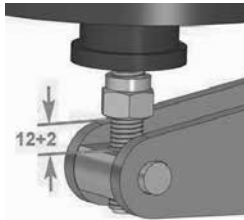
При такой регулировке автоматически получается нужное расположение системы рычаги-вал-привод для оптимального движения подвижного контакта ВДК.

Рис. 5.



Выключатель отключен.

2.5.2. После этого устанавливается полюс и производится регулировка хода подвижного контакта ВДК. Установку хода контакта осуществлять с помощью вращения изоляционной тяги. При этом контролируется зазор между нижней гранью верхней гайки и плоскостью втулки в рычаге. Этот зазор должен быть 12±2 мм.(см.рис.) После этого до упора затягивается нижняя самоконтрящаяся гайка. При этом изоляционная тяга удерживается от вращения инструментом через прямоугольные отверстия спереди рамы.



Такая регулировка позволяет обеспечить ход подвижных контактов ВДК 12±2 мм. Далее ход подвижных контактов ВДК возможно проверить на собранном выключателе, контролируя ход ВДК из отключенного положения до касания её контактов любым удобным методом.

- 2.5.3. Регулировка момента срабатывания блок-контактов блока сигнализации. Регулировка может производиться поворотом самого переключателя в пазах перегородки рамы, после чего он фиксируется винтами в нужном положении.
- 2.5.4. Измерение сопротивления токоведущего контура между выводами полюсов выключателя проводить методом амперметра и вольтметра на постоянном или выпрямленном токе при включенном положении выключателя. Перед замером сопротивления выключатель необходимо несколько раз включить и отключить. Значение сопротивления должно быть не более величин, указанных в табл.1 п.29:
- 2.5.5. Если сопротивление окажется выше указанной величины, необходимо проверить и подтянуть крепление всех контактных соединений.
- 2.5.6. Испытание изоляции главной цепи выключателя одноминутным напряжением промышленной частоты, в том числе промежутка между разведенными контактами ВДК, проводить на установке, предназначенной для высоковольтных испытаний оборудования на класс напряжения 20 кВ, при установке переключателя чувствительности релейной защиты в положение "ГРУБО".
- 2.5.7. Испытание изоляции проводить испытательным напряжением 50 кВ промышленной частоты в течение 1 мин.
- 2.5.8. При испытании вакуумной изоляции между контактами ВДК полюса выключателя допускаются самоустраниющиеся пробои внутренней изоляции, при возникновении которых рекомендуется прекратить подъем напряжения до их исчезновения (обычно 5-30 с). После этого продолжить подъем.
- 2.5.9. В случае срабатывания релейной защиты более трех раз, ВДК бракуется и заменяется новой. На бракованную ВДК составляется акт, в котором указывается место эксплуатации (если ВДК находилась в эксплуатации), число отключений, величины коммутируемых и длительно протекающих токов, фактический срок службы.
- 2.5.10. Акт с теми же указаниями составляется на выключатель в целом, в случае срабатывания токовой защиты при исправных ВДК.
- 2.5.11. Проверка износа контактов ВДК в процессе эксплуатации производится замерами хода ВДК в соответствии с п. 2.5.3. При износе контактов более 2 мм(увеличении хода ВДК от паспортных исходных данных) ВДК заменить.

ВНИМАНИЕ!

2.5.12. При работе с полюсом не допускать поворота подвижного контакта ВДК относительно оси полюса во избежание поломки сильфона ВДК и выхода её из строя.

- 2.5.13. Измерение собственного времени включения и отключения выключателя производить с помощью микросекундомера.
- 2.5.14. Собственное время включения должно быть не более 0,05 с. Собственное время отключения должно быть не более 0,03с.
- 2.5.15. Произвести проверку исправности действия механизма выключателя в следующем объеме:
- 5 или 6 циклов "В" и такое же количество операций "О" при минимальных напряжениях на зажимах катушек электромагнитов включения и отключения(см.таблицу 1 п.20);
 - 5 или 6 циклов " В" и такое же количество циклов " О" при максимальных напряжениях на зажимах катушек электромагнитов включения и отключения(см. таблицу 1 п.20);
 - 5 или 6 циклов "ВО" при номинальном напряжении на зажимах катушек электромагнитов включения и отключения (см. таблицу 1 п.19).
- провести проверку на исправность действия электромагнита от независимого источника питания(при его наличии) путем двух отключений.
- В процессе работы все элементы выключателя должны работать четко, без ложных срабатываний и отказов.
- Произвести затяжку болтов контактных соединений моментными индикаторными ключами. Крутящие моменты должны соответствовать приложению В.

4. ТЕХНИЧЕСКОЕ ОБСЛУЖИВАНИЕ

Срок службы, периодичность осмотров и ремонтов выключателя зависит от частоты операций включения и отключения. Объем и периодичность проверок технического состояния выключателя приведены в табл. 4.

Приведенные в табл. 4 периодичность ремонтов и объемов работ подлежат уточнению на предприятии, эксплуатирующем выключатели, в зависимости от режима их работы и условий эксплуатации.

Помимо работ, указанных в табл.4, должны производиться работы согласно "Правилам устройства электроустановок потребителей.

Таблица 4.

| Что проверяется и при помощи какого инструмента, прибора и оборудования. Методика проверки. | Технические требования |
|---|---|
| <p>1 Осмотр: Проведение внешнего осмотра поверхностей изоляционных полюсов на отсутствие механических повреждений. Очистка от пыли и грязи поверхностей изоляционных полюсов.</p> | <p>Каждые 5000 циклов "ВО" номинальных токов, но не реже одного раза в 6 лет</p> |
| <p>2. Капитальный ремонт. Разборка выключателя с заменой полюсов</p> | <p>После проведения 50 циклов " ВО" номинальных токов отключения , или при износе контактов более 2 мм.</p> |

ВНИМАНИЕ!

При проверке технического состояния выключателя необходимо соблюдать меры безопасности, указанные в разделе 2.3 настоящего руководства по эксплуатации.

Выключатель обеспечивает гарантированное число операций включения и отключения при соблюдении правил эксплуатации, соответствующих требований настоящего руководства по эксплуатации. Надежная работа выключателя достигается при соблюдении следующих условий:

- 1) токовые нагрузки и напряжение не превышают нормированные величины для данного типа выключателя;
- 2) регулировочные данные соответствуют значениям, указанным в разделе 2.5 настоящего руководства по эксплуатации.

5. ХРАНЕНИЕ

- 4.1.1. Хранить выключатели необходимо под навесами или в помещениях, где колебания температуры и влажности воздуха несущественно отличаются от колебаний на открытом воздухе (например металлических и других хранилищах без теплоизоляции), расположенных в макроклиматических районах с умеренным и холодным климатом в атмосфере любых типов при температуре воздуха от плюс 50° С до минус 50°С, при этом относительная влажность воздуха составляет 80% при 20°С.
- 4.1.2. Размещение изделий на постоянные места хранения производить не позднее одного месяца со дня поступления изделия, при этом в указанный срок входит срок транспортирования (раздел 5 настоящего руководства по эксплуатации).
Все неокрашенные металлические части выключателя (включая запасные части), подверженные воздействию внешней среды в процессе хранения и транспортирования, законсервированы с помощью защитных смазок на заводе изготовителе.
- 4.1.3. Действие консервации рассчитано на срок: для выключателей – не менее 2-х лет; для ЗИП - не менее 3-х лет.
- 4.1.4. Контактные поверхности и таблички защищены парафинированной бумагой.
- 4.1.5. Комплект ЗИП (приложение А) хранить в упаковке завода-изготовителя на стеллажах, установленных на расстоянии не менее 50 мм от пола.
- 4.1.6. При длительном хранении выключателя на заводе-изготовителе шкафов КРУ консервационную смазку возобновлять через каждые 24 месяца.
- 4.1.7. Первоначальная расконсервация, а затем повторная консервация выключателей, встроенных в шкафы КРУ производится в соответствии с инструкцией предприятия-изготовителя шкафов КРУ.

6. ТРАНСПОРТИРОВАНИЕ

Перевозка выключателей может осуществляться различными видами транспорта: воздушным, железнодорожным, в сочетании их между собой и автомобильным транспортом с общим числом перегрузок от 3 до 4; водным путем (кроме моря), совместно с другими видами транспорта с общим числом перегрузок не более 4-х.

Условия транспортирования в части воздействия климатических факторов :

- 1) верхнее значение температуры воздуха - плюс 50° С;
- 2) нижнее значение температуры воздуха – минус 50°С;
- 3) относительная влажность воздуха - 80% при температуре плюс 20° С в условиях умеренного и холодного климата .

Сроки транспортирования входят в общий срок сохраняемости изделия . Сроки транспортирования и промежуточного хранения не должны превышать трех месяцев. Допускается увеличивать срок транспортирования и промежуточного хранения изделий при перегрузках за счет сохраняемости в стационарных условиях.

7. УТИЛИЗАЦИЯ

Выключатель вакуумный не представляет опасности для жизни, здоровья людей и окружающей среды после окончания срока службы.

ПРИЛОЖЕНИЕ А

**ПЕРЕЧЕНЬ ОБОРУДОВАНИЯ И МАТЕРИАЛОВ, НЕОБХОДИМЫХ ДЛЯ ТЕХНИЧЕСКОГО
ОБСЛУЖИВАНИЯ, КОНТРОЛЯ, РЕГУЛИРОВКИ
И НАСТРОЙКИ ВЫКЛЮЧАТЕЛЯ.
СТАНДАРТНОЕ ОБОРУДОВАНИЕ**

| СИ | Тип | Класс точности | Предел измерений |
|-----------------------|--|-------------------|-------------------------|
| Линейка измерительная | ГОСТ 427-75 Линейка-300 Линейка-500 Линейка-1000 | | 300 мм 500 мм 1000мм |
| Штангенциркуль | ГОСТ 166-89 ШЦ-1-125-0,1, ШЦ-2-250-0,1 | | |
| Микроомметр | | 4,0 | 0-180мкОм |

МАТЕРИАЛЫ: Уайт-спирит ГОСТ 3134-78, Смазка ЦИАТИМ-201 ГОСТ 6267-74

ПРИЛОЖЕНИЕ Б

КРУТЯЩИЕ МОМЕНТЫ

| Резьбы | Крутящий момент для болтового соединения с шестигранной головкой, Нм |
|--------|---|
| М6 | 10,5±1,0 |
| М8 | 22,0±1,5 |
| М10 | 30,0±1,5 |
| М12 | 40,0±2,0 |
| М16 | 60,0±3,0 |
| М20 | 90,0±4,0 |

ПРИЛОЖЕНИЕ Г

ПЕРЕЧЕНЬ ТИПОИСПОЛНЕНИЙ ВЫКЛЮЧАТЕЛЯ

| Порядковый номер исполнения выключателя | Конструктивное исполнение | Примечание |
|---|------------------------------|------------|
| 00 | ВВР -20-20/630 УЗ,220В,50Гц; | |
| 01 | ВВР-20-20/1000 УЗ,220В,50Гц; | |
| 02 | ВВР-20-20/1250 УЗ,220В,50Гц; | |

Контактная информация компании: ООО «ВАКУУМ»

Телефон: +7 (800) 555-74-82
+7 (495) 281-51-23

E-mail: info@rosvacuum.com

Skype: rosvacuum

Отдел продаж

Телефон: +7 (495) 281-51-23 доб. 0102
E-mail: sales@rosvacuum.com

Техподдержка

Телефон: +7 (495) 281-51-23 доб. 0103
E-mail: support@rosvacuum.com

Отдел доставки

Телефон: +7 (495) 281-51-23 доб. 0104
E-mail: dostavka@rosvacuum.com

Мобильный офис

Телефон: +7 (953) 335-35-26
E-mail: rosvacuum@mail.com

